

LimbaLed

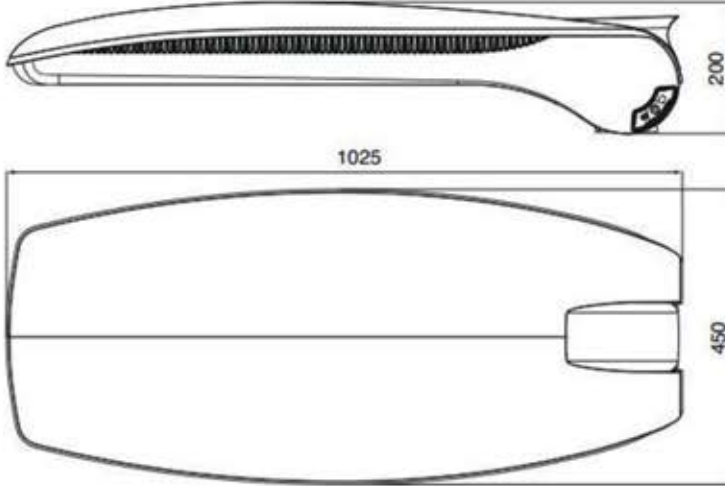
LIGHTING POLES

Catalogue 2019

www.limbaled.com

STREET LIGHTING

STREET MAXI

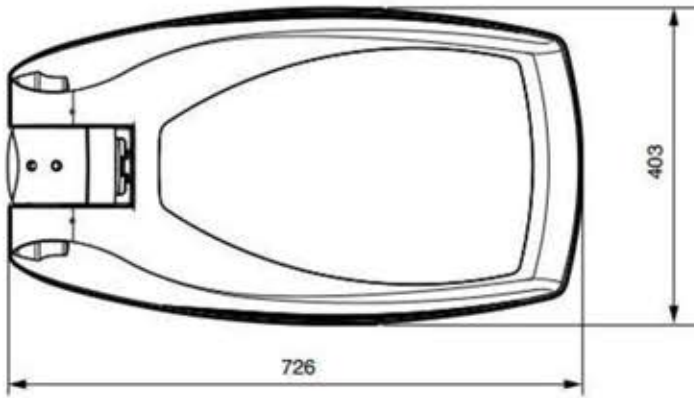


TEKNİK ÖZELLİKLER

- Alüminyum enjeksiyon gövde yapısı
- Tüm civatalar paslanmaz çelik.Uzun ömürlü özel silikon contalar.
- İnce ve hafif gövde yapısı.Aletsiz kapak açma sistemi
- Armatür Soğutma sistemi : Pasif soğutma ile birlikte doğal ventilasyon yöntemi
- Yüksek enerji tasarrufu ve düşük bakım maliyeti.
- Led Besleme Akımı : 530mA
- Armatür sürücüsü 2kV ile 5 kV arası gerilime dayanıklı kendinden korumalı parafadurlu.
- Armatür Voltajı : 220/240 V - 50/60 Hz
- 1-10V Dim / Stand Alone veya BI-POWER teknolojisi ile çalışma prensibi
- **Modüler Led sistemi;**
- 160W - 96Led / 15.890lümen (6 modül) ,
- 185W - 112 Led / 18.540lümen (7 modül)
- 209W - 128 Led / 21.180lümen (8 modül)
- 233W - 144Led / 23.830lümen (9 modül)
- 258W - 160Led / 26.480lümen (10 modül)
- Işık Rengi : 4000Kelvin
- Optik Açılar : Sokak Aydınlatma Lens sistemi
- Elektrik Güvenlik Sınıfı: "CLASS I"
- Armatür Güvenlik Sınıfı : IP66
- **ENEC kalite sertifikasyonuna sahip**
- **Standartlar** : EN 62471; EN 62493; EN 50581; EN 55015; EN 60598-1; EN 61547; EN 61000-3-3; EN 61000-3-2; EN 60598-2-5
- **Ağırlık : 16 – 18,7 Kg**
- Renkler : Alüminyum ve Koyu Gri
- Direk Boyu : 6000mm – 12000mm



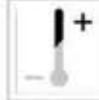
STREET



TEKNİK ÖZELLİKLER

- Alüminyum enjeksiyon gövde yapısı
- Tüm civatalar paslanmaz çelik.Uzun ömürlü özel silikon contalar.
- İnce ve hafif gövde yapısı.Aletsiz kapak açma sistemi
- Armatür Soğutma sistemi : Pasif soğutma ile birlikte doğal ventilasyon yöntemi
- Yüksek enerji tasarrufu ve düşük bakım maliyeti.
- Led Besleme Akımı : 530mA veya 700mA
- Armatür sürücüsü 2kV ile 5 kV arası gerilime dayanıklı kendinden korumalı parafadurlu.
- Armatür Voltajı : 220/240 V - 50/60 Hz
- 1-10V Dim / Stand Alone veya BI-POWER teknolojisi ile çalışma prensibi
- **Modüler Led sistemi;**
- 54W - 32Led / 5.660lümen (2 modül) - 530mA – 1-10V / BI-POWER
- 78W - 48 Led / 8.260lümen (3 modül) - 530mA – 1-10V / BI-POWER
- 101W - 64 Led / 10.810lümen (4 modül) - 530mA – 1-10V / BI-POWER
- 124W - 80Led / 13.240lümen (5modül) - 530mA – 1-10V / BI-POWER
- 37W - 16Led / 3.470lümen (1 modül) - 700mA – Stand Alone
- 68W - 32Led / 6.760lümen (2 modül) - 700mA – Stand Alone
- 99W - 48Led / 9.860lümen (3 modül) - 700mA – Stand Alone
- **135W - 64Led / 12.900lümen (4modül) - 700mA – Stand Alone**
- Işık Rengi : 4000Kelvin
- Optik Açılar : Sokak Aydınlatma Lens sistemi
- Elektrik Güvenlik Sınıfı: "CLASS I"
- Armatür Güvenlik Sınıfı : IP66
- **ENEC kalite sertifikasyonuna sahip**
- **Referans Standartlar** : EN 62471; EN 62493; EN 50581; EN 55015; EN 60598-1; EN 61547; EN 61000-3-3; EN 61000-3-2; EN 60598-2-5
- **Ağırlık : 8,5 – 10,9 Kg**
- Renkler : Alüminyum ve Koyu Gri
- Direk Boyu : 5000mm – 10000mm

IP66









SEKA



Model	A (mm)	B (mm)	C (mm)	WEIGHT (kg)
2M	504	279	128	6
4M	591	279	128	7
6M	678	279	128	8
8M	775	279	128	9

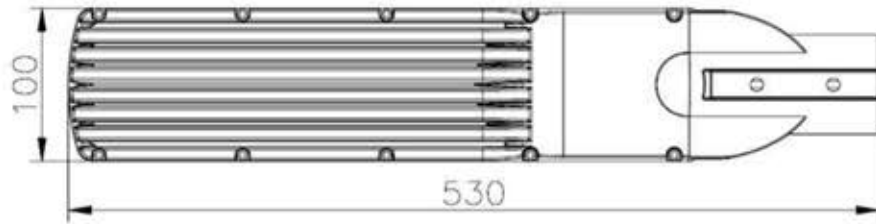
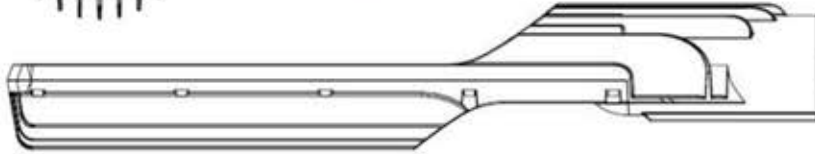
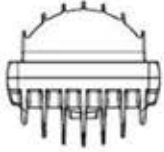
TEKNİK ÖZELLİKLER

- Alüminyum enjeksiyon ve ekstrüzyon gövde yapısı
- Tüm civatalar paslanmaz çelik.Uzun ömürlü özel silikon contalar.
- İnce ve hafif gövde yapısı.Aletsiz kapak açma sistemi
- Armatür Soğutma sistemi : Pasif soğutma sistemi
- Led Besleme Akımı : 350mA veya 700mA
- Armatür Voltajı : 220/240 V - 50/60 Hz
- Modül sayısına göre uzayıp kısalabilen gövde yapısı
- **Modüler Led sistemi;**
- 31W - 24Led / 3.360 lümen (2 modül) - 350mA
- 55W - 24Led / 5.700 lümen (2 modül) - 700mA
- 60W - 48Led / 6.720 lümen (4 modül) - 350mA
- 110W - 48Led / 11.200 lümen (4 modül) - 700mA
- 90W - 72Led / 10.080 lümen (6 modül) - 350mA
- 165W - 72Led / 17.100 lümen (6 modül) - 700mA
- 120W - 96Led / 13.440 lümen (8modül) - 350mA
- 220W - 96Led / 22.400 lümen (8 modül) - 700mA
- Solar sisteme uyumlu – 24 Led versiyon için geçerlidir
- Işık Rengi : 4000-5000-6500Kelvin
- Optik Açılar : Sokak Aydınlatma Lens sistemi
- Elektrik Güvenlik Sınıfı : "CLASS I"
- Armatür Güvenlik Sınıfı : IP66
- **Referans Standartlar** : EN 62471; EN 62493; EN 50581; EN 55015; EN 60598-1; EN 61547; EN 61000-3-3; EN 61000-3-2; EN 60598-2-5
- **Ağırlık : 6 – 9 Kg**
- Renkler : Alüminyum
- Direk Boyu : 4.000mm – 10.000mm



SOLARIX

TEKNİK ÖZELLİKLER



- Alüminyum enjeksiyon gövde.
- Tüm civatalar paslanmaz çelik.Uzun ömürlü özel silikon conta.
- İnce ve hafif gövde yapısı.
- Yüksek ısıya ve darbelere dayanıklı temperli cam
- Maksimum ışık verimliliği sağlayan özel lensler
- Solar sisteme ile kullanım imkanı.
- Yüksek enerji tasarrufu ve düşük bakım maliyeti.
- Düşük karbondioksit salınımı (CO₂)
- 1W*15 , 1W*30 - Power Led
- DC 12/24V ve AC 220-230V
- Gökyüzüne ışığın kaçmasını engelleyen gövde yapısı.
- Üründe kullanılan tüm komponentler CE, VDE, ENEC gibi kalite onaylarına sahiptir ve gövdeye montajlıdır.
- Alüminyum enjeksiyon açılı ayarlı fonksiyonel direk bağlantı aparatı
- Elektrik Güvenlik Sınıfı: "CLASS I"
- Armatür Güvenlik Sınıfı : IP66
- Duydan Sigortaya 3x1,5mm² TTR kablo ve topraklama hattı kullanılmaktadır.
- **Armatür kullanım alanları**
Cadde ve sokaklar,Siteler, Endüstriyel Alanlar , Parklar , Araç parkları. Oteller, Alışveriş Merkezleri
- **Aydınlatma Direği**
Aydınlatma direği standart olarak 3-6 metre dairesel kesitlidir.
- Elektrostatik polyster toz boyama tekniği kullanılarak üretilmektedir.



SOLAR PARK



SIUS

TEKNİK ÖZELLİKLER

- Alüminyum gövde.
- Tüm cıvatalar paslanmaz çelik. Uzun ömürlü özel silikon conta.
- Armatür bakım ve ampul değişimi için kilitli ve menteşeli mekanizma ile açılan kapak
- Armatür alt ve üst kapak kilit sistemi paslanmaz
- Kolay çıkarılabilir kontrol ünitesi.
- Yüksek ısıya ve darbelere dayanıklı temperli cam.
- Yüksek saflıkta anodize edilmiş özel tasarım reflektör sayesinde yüksek ışık verimi ve homojen ışık dağılımı.
- 70 - 250W Metal / Sodyum veya 24-36-48 adet Yüksek güçlü LED teknolojisine uygun.
- G12 ve E40 duyu.
- Elektrik Güvenlik Sınıfı: "CLASS I"
- Armatür Güvenlik Sınıfı : IP65
- Aydınlatma Direği : 3000-10000mm / Çelik veya Alüminyum
- Housing constructed of corrosion resistant aluminum.
- Easy installation and maintenance.
- Cover made of clear single-pane tempered safety glass.
- Reflector made from pure anodized aluminum.
- Full cut-off uniform lighting distribution.
- Excellent heat management.
- HID fixtures up to 250W and Lumicro 24-36-48pcs Led module.
- Protection rate Class I
- Ingress protection IP65
- Electrostatic painted housing.(Grey and Dark Grey colors standart) RAL colors upon request.
- Poles : 3000mm – 10000mm / Steel or Aluminium



IP65



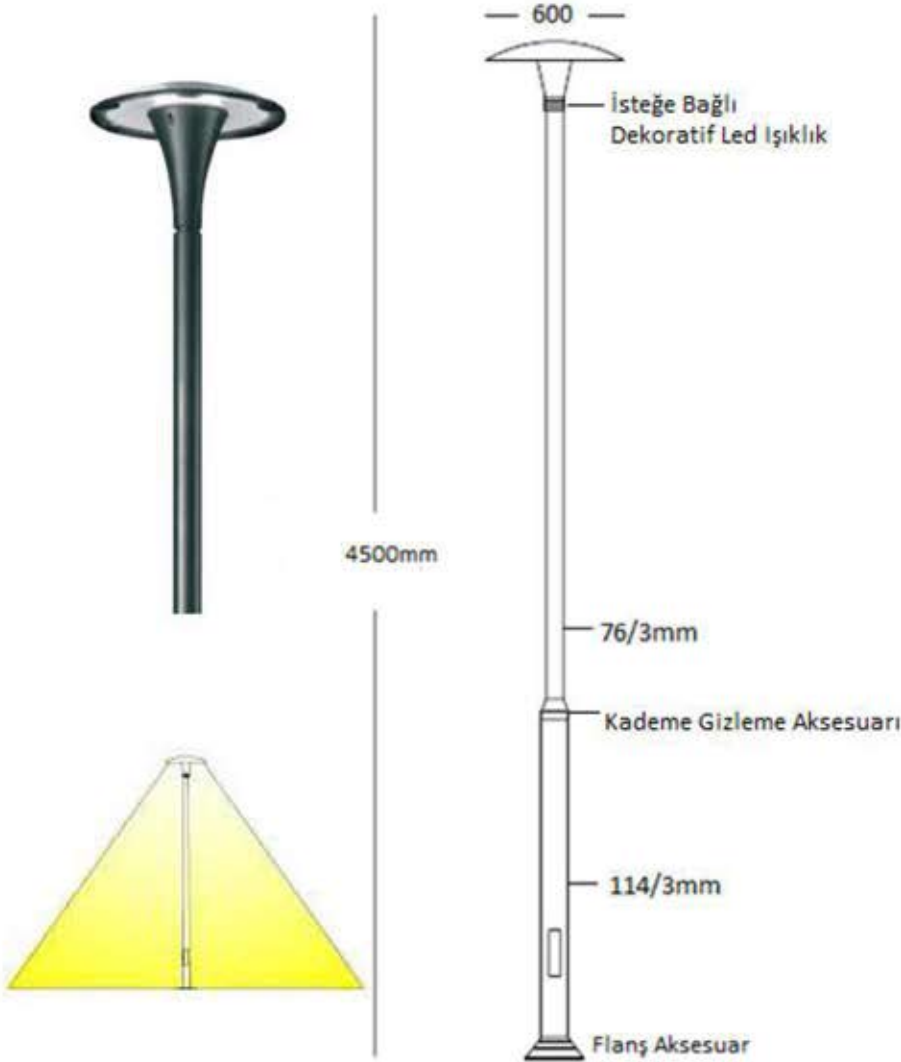




***DECORATIVE
LIGHTING***

LINEA

TEKNİK ÖZELLİKLER

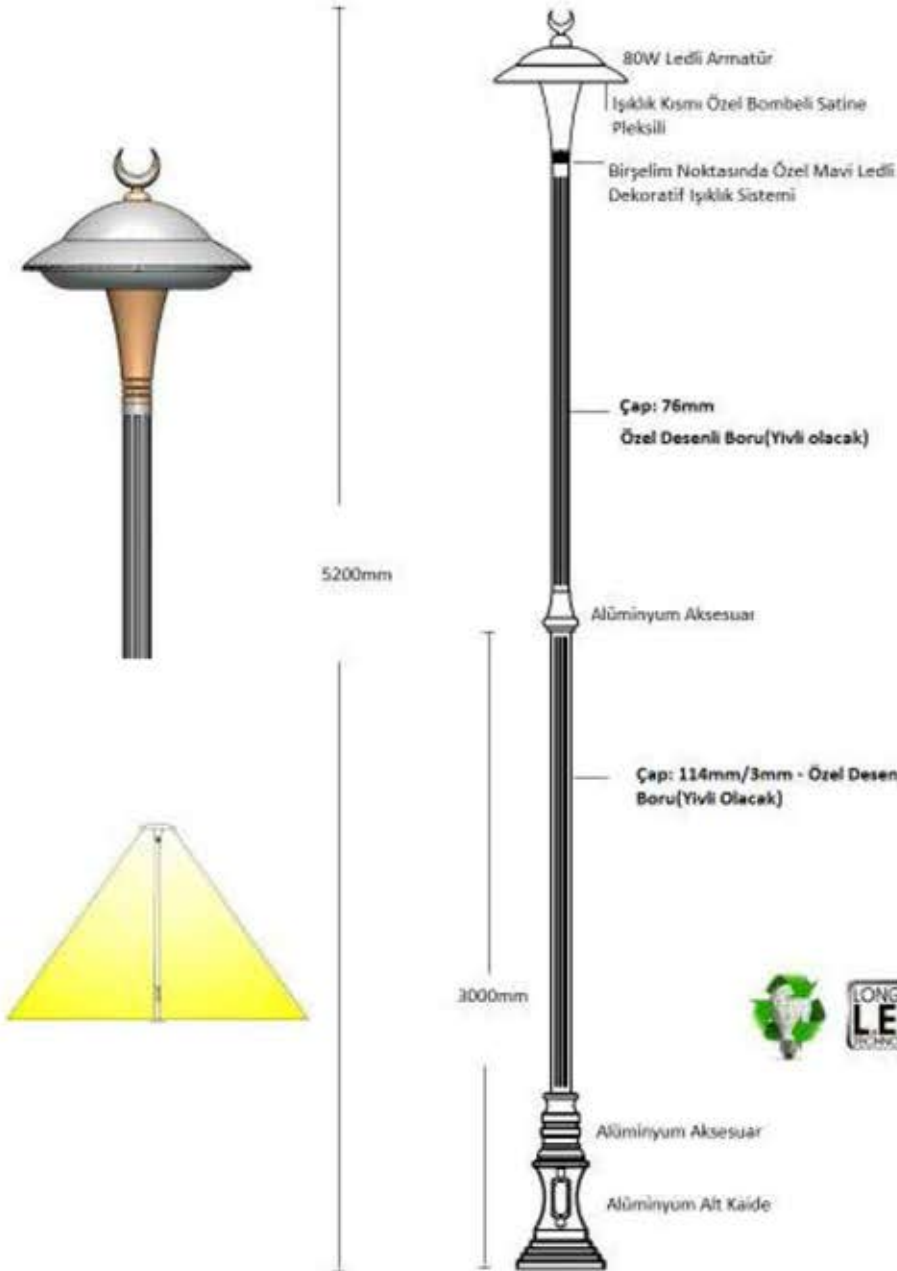


- Alüminyum gövde yapısı
- Tüm civatalar paslanmaz çelik.Uzun ömürlü özel silikon contalar.
- İnce ve hafif gövde yapısı.
- Maksimum ışık verimliliği sağlayan özel PMMA diffüzör sistemi
- Pasif soğutma sistemi
- Yüksek enerji tasarrufu ve düşük bakım maliyeti.
- 220/240 V - 50/60 Hz
- 50w / 6.500ümen , 80W / 9600lümen seçenekli
- 3000 -4000-6500Kelvin ışık renkleri
- Elektrik Güvenlik Sınıfı: **"CLASS I"**
- Armatür Güvenlik Sınıfı : IP65
- Standart Renkler : Siyah –Açık Gri –Koyu Gri ve Ral seçenekleri mevcut
- Direk Boyu : 3000mm – 6000mm
- Aluminium housing
- Easy installation and maintenance.
- Cover made of PMMA.Full cut-off uniform lighting distribution.
- Excellent heat management.
- 220/240 V - 50/60 Hz
- 50w / 6.500lm , 80W- 9600lm
- 3000 -4000-6500Kelvin
- Protection rate Class I
- Ingress protection IP65
- Electrostatic painted housing.(Grey and Dark Grey colors standart) RAL colors upon request.
- Poles : 3000mm – 6000mm / Steel or Aluminium

IP65



DIVA



TEKNİK ÖZELLİKLER

- Alüminyum gövde yapısı
- Tüm civatalar paslanmaz çelik.Uzun ömürlü özel silikon contalar.
- İnce ve hafif gövde yapısı.
- Maksimum ışık verimliliği sağlayan özel PMMA diffüzör sistemi
- Pasif soğutma sistemi
- Yüksek enerji tasarrufu ve düşük bakım maliyeti.
- 220/240 V - 50/60 Hz
- 50w / 6.500ümen , 80W / 9600lümen seçenekli
- 3000 -4000-6500Kelvin ışık renkleri
- Elektrik Güvenlik Sınıfı: **"CLASS I"**
- Armatür Güvenlik Sınıfı : IP65
- Standart Renkler : Siyah –Açık Gri –Koyu Gri ve Ral seçenekleri mevcut
- Direk Boyu : 3000mm – 6000mm
- Aluminium housing
- Easy installation and maintenance.
- Cover made of PMMA.Full cut-off uniform lighting distribution.
- Excellent heat management.
- 220/240 V - 50/60 Hz
- 50w / 6.500lm , 80W- 9600lm
- 3000 -4000-6500Kelvin
- Protection rate Class I
- Ingress protection IP65
- Electrostatic painted housing.(Grey and Dark Grey colors standart) RAL colors upon request.
- Poles : 3000mm – 6000mm / Steel or Aluminium

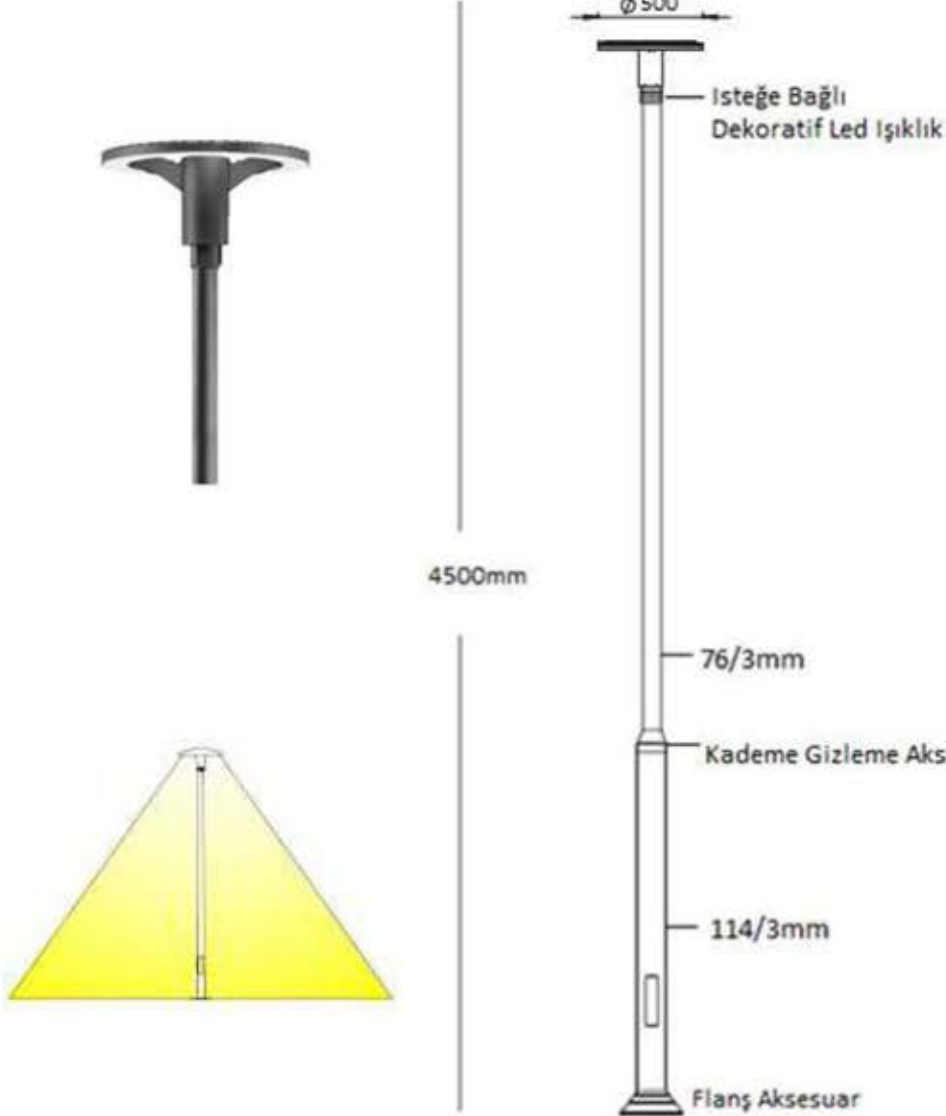








DEGA

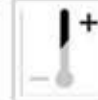


TEKNİK ÖZELLİKLER

- Alüminyum gövde yapısı
- Tüm civatalar paslanmaz çelik.Uzun ömürlü özel silikon contalar.
- Maksimum ışık verimliliği sağlayan özel PMMA diffüzör sistemi
- Pasif soğutma sistemi
- Yüksek enerji tasarrufu ve düşük bakım maliyeti.
- 220/240 V - 50/60 Hz
- 50W / 5.900lümen - Sabit Güç/1-10V DIM
- 3000 -4000-6500Kelvin ışık renkleri
- Elektrik Güvenlik Sınıfı: **"CLASS I"**
- Armatür Güvenlik Sınıfı : IP65
- Standart Renkler : Siyah –Açık Gri –Koyu Gri ve Ral seçenekleri mevcut
- Direk Boyu : 3000mm – 6000mm
- Aluminium housing
- Easy installation and maintenance.
- Cover made of PMMA.Full cut-off uniform lighting distribution.
- Excellent heat management.
- 220/240 V - 50/60 Hz
- 50W / 5.900lümen - Stand Alone1-10V DIM
- 3000 -4000-6500Kelvin
- Protection rate Class I
- Ingress protection IP65
- Electrostatic painted housing.(Grey and Dark Grey colors standart) RAL colors upon request.
- Poles : 3000mm – 6000mm / Steel or Aluminium

IP65

UV.



CE

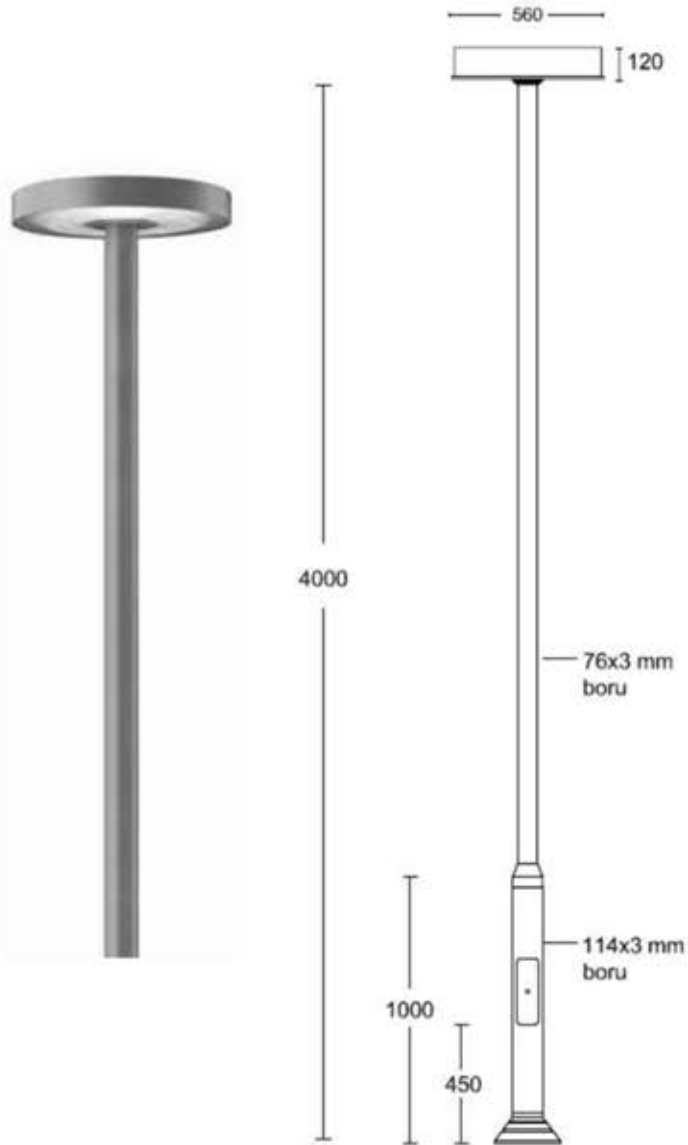


LONGLIFE
LED
TECHNOLOGY



ALBA MODEL

TEKNİK ÖZELLİKLER



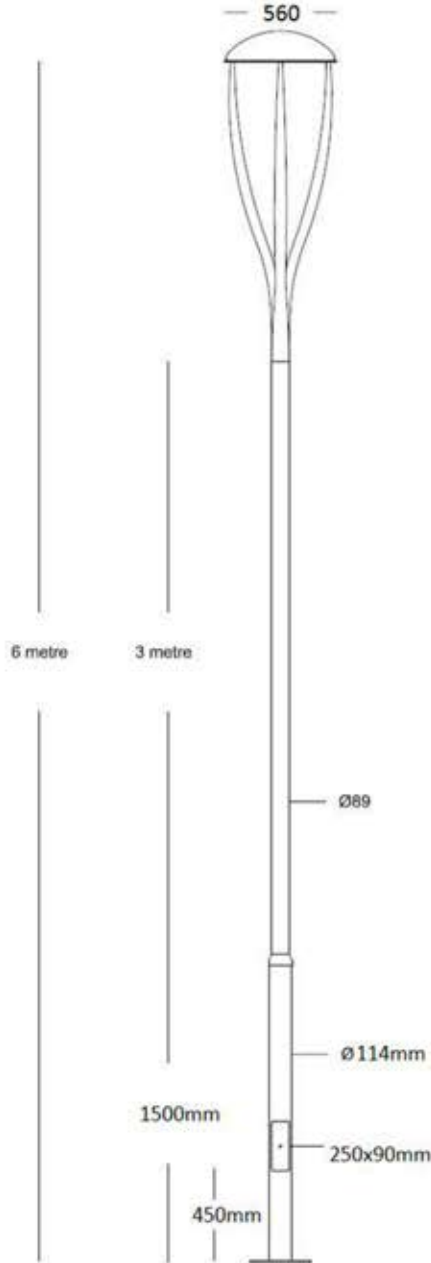
- Alüminyum gövde yapısı
- Tüm cıvatalar paslanmaz çelik.Uzun ömürlü özel silikon contalar.
- İnce ve hafif gövde yapısı.
- Maksimum ışık verimliliği sağlayan özel PMMA diffüzör sistemi
- Pasif soğutma sistemi
- Yüksek enerji tasarrufu ve düşük bakım maliyeti.
- 220/240 V - 50/60 Hz
- Floresan ve Led sisteme uyumlu
- Led sistem – 50-80W – SMD Led Teknolojisi
- 3000 -4000-6500Kelvin ışık renkleri
- Elektrik Güvenlik Sınıfı: **"CLASS I"**
- Armatür Güvenlik Sınıfı : IP65
- Standart Renkler : Siyah –Açık Gri –Koyu Gri ve Ral seçenekleri mevcut
- Direk Boyu : 3000mm – 6000mm

- Aluminium housing
- Easy installation and maintenance.
- Cover made of PMMA.Full cut-off uniform lighting distribution.
- Excellent heat management.
- 220/240 V - 50/60 Hz
- 25-50W
- 3000 -4000-6500Kelvin
- Protection rate Class I
- Ingress protection IP65
- Electrostatic painted housing.(Grey and Dark Grey colors standart) RAL colors upon request.
- Poles : 3000mm – 6000mm / Steel or Aluminium

IP65



SALTUS



TEKNİK ÖZELLİKLER

- Alüminyum armatür gövde yapısı
- Gövde kolları ETIAL 171 alüminyum döküm
- Tüm cıvatalar paslanmaz çelik.Uzun ömürlü özel silikon contalar.
- İnce ve hafif gövde yapısı.
- Maksimum ışık verimliliği sağlayan özel PMMA diffüzör sistemi
- Pasif soğutma sistemi
- Yüksek enerji tasarrufu ve düşük bakım maliyeti.
- 220/240 V - 50/60 Hz
- 50w / 6.500lümen , 80W / 9600lümen seçenekli
- 3000 -4000-6500Kelvin ışık renkleri
- Elektrik Güvenlik Sınıfı: "**CLASS I**"
- Armatür Güvenlik Sınıfı : IP65
- Standart Renkler : Siyah –Açık Gri –Koyu Gri ve Ral seçenekleri mevcut
- Direk Boyu : 3000mm – 6000mm

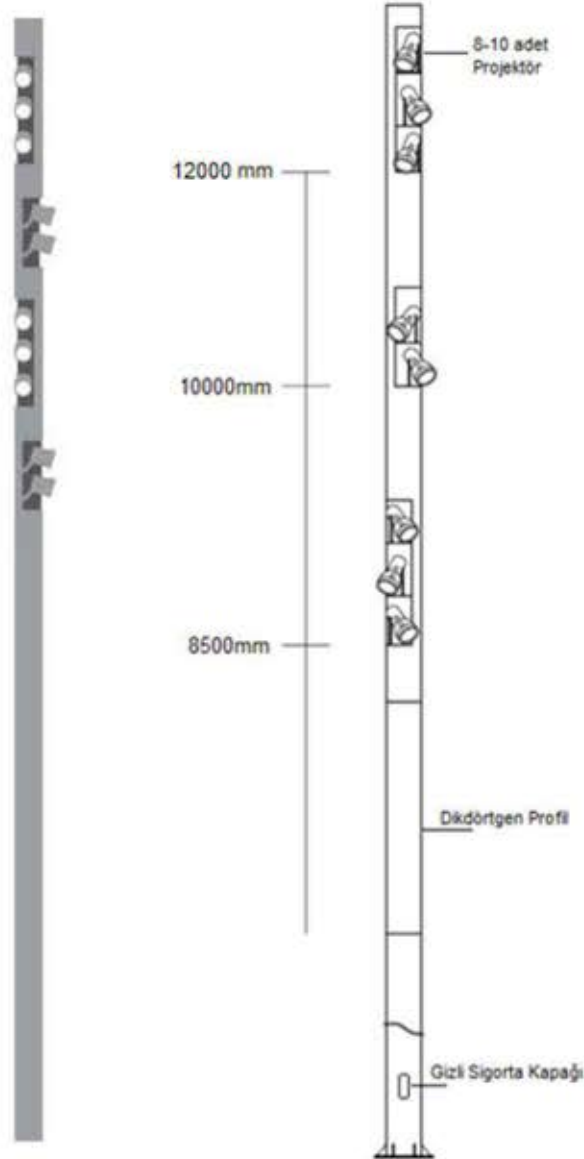
- ETIAL 171 Aluminium housing
- Easy installation and maintenance.
- Cover made of PMMA.Full cut-off uniform lighting distribution.
- Excellent heat management.
- 220/240 V - 50/60 Hz
- 50w / 6.500lm , 80W- 9600lm
- 3000 -4000-6500Kelvin
- Protection rate Class I
- Ingress protection IP65
- Electrostatic painted housing.(Grey and Dark Grey colors standart) RAL colors upon request.
- Poles : 3000mm – 6000mm / Steel or Aluminium





ARENA

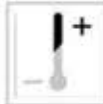
TEKNİK ÖZELLİKLER



- Dikdörtgen Çelik Gövde Yapısı
- Tüm civatalar paslanmaz çelik. Uzun ömürlü özel silikon conta.
- 3-10 adet farklı yüksekliklerde Rotasyonel Projektör kullanım imkanı
- Kolay çıkarılabilir kontrol ünitesi.
- Armatürlerde farklı açılarda yüksek saflıkta anodize edilmiş özel tasarım reflektör kullanımı.
- Temperli cam sistemi
- 150-250W Metal lamba veya LED teknolojisine uygun.
- Ampül kullanımında G12 duyu yapısı
- Elektrik Güvenlik Sınıfı: "CLASS I"
- Armatür Güvenlik Sınıfı : IP65
- Aydınlatma Direği : 6000-14000mm Çelik Profil
- Profil sıcak daldırma galvaniz üzeri özel dış mekan elektrostatik toz boya.
- Standart Renkler : Açık Gri , Antrasit Gri , Siyah ve Ral7044 Mat – Diğer Ral Kodları uygulanabilir.
- Rectangular profile constructed with steel
- Easy installation and maintenance.
- Projectors Cover made of clear single-pane tempered safety glass.
- Reflector made from pure anodized aluminum. Different optics.
- Excellent heat management.
- HID fixtures up to 250W and Suitable for Led
- Protection rate Class I
- Ingress protection IP65
- Hot-dip Galvanized
- Electrostatic painted housing. (Grey and Dark Grey colors standart) RAL colors upon request.
- Poles : 6000mm – 14000mm / Steel Profile

IP65

UV





VEGA

TEKNİK ÖZELLİKLER



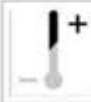
◀ 1470mm ▶



- Alüminyum gövde.
- Tüm cıvatalar paslanmaz çelik.Uzun ömürlü özel silikon conta.
- Elektrik iç bağlantıları için yüksek ısıya mukavemetli silikon kılıflı özel kablolar
- Armatür bakım ve ampul değişimi için kilitli ve menteşeli mekanizma ile açılan kapak sistemi
- Armatür alt ve üst kapak kilit sistemi paslanmaz.
- Kullanılan tüm komponentler CE, VDE, ENEC gibi kalite onaylarına sahiptir ve gövdeye montajlı.
- Yüksek ısıya ve darbelere dayanıklı temperli cam.
- Ampül kullanımında yüksek saflıkta anodize edilmiş özel tasarım reflektör sistemi
- 150-250W Metal ve Sodyum E40 duyu ve modüler LED teknolojisine uygun.
- Led sistem uygulaması : standart 6x4 modül veya arttırılabilir sistemli-1modül =12 Led
- Elektrik Güvenlik Sınıfı: "CLASS I" Armatür Güvenlik Sınıfı : IP65
- Duydan Sigortaya 3x1,5mm² TTR kablo ve topraklama hattı.
- Armatür kullanım alanları : Cadde ve sokaklar,Oteller, Alışveriş Merkezleri, Endüstriyel Alanlar , Parklar , Araç parkları.
- **Aydınlatma Direği**
- Aydınlatma direği standart olarak 8-15 metre dairesel veya poligonal kesitlidir.
- Elektrostatik polyester toz boyama tekniği kullanılarak üretilmektedir.
- Aydınlatma Direği ankrajı sıcak daldırma galvanizlidir.

IP65

UV.

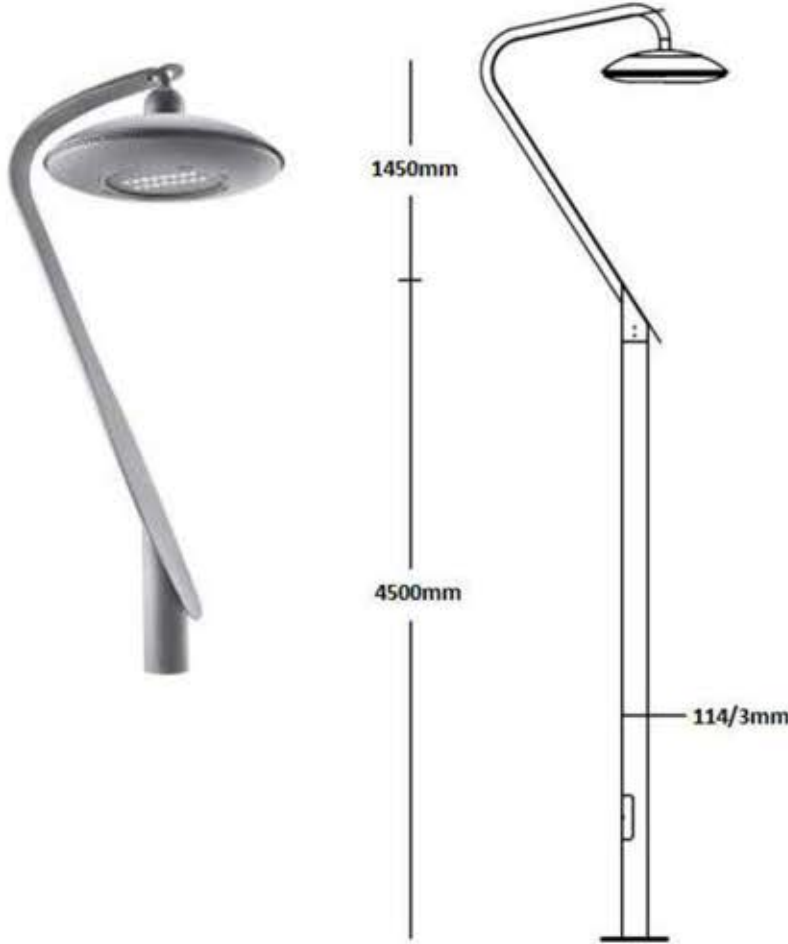


CE



URBAN

TEKNİK ÖZELLİKLER

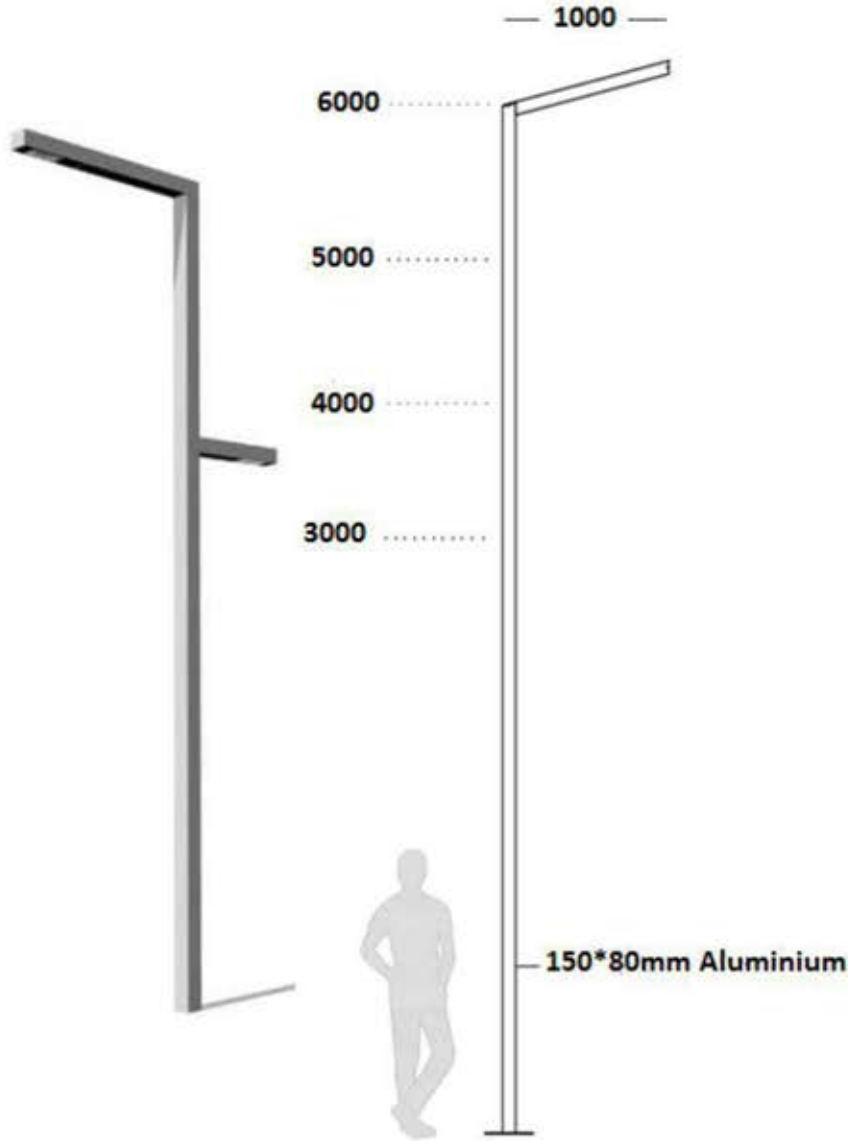


- Alüminyum enjeksiyon gövde yapısı
 - Tüm civatalar paslanmaz çelik.Uzun ömürlü özel silikon contalar.
 - İnce ve hafif gövde yapısı.
 - Gövde üzerinde ısıyı dağıtmaya yarayan özel hava kanalları. Doğal ventilasyon sistemi
 - Yüksek enerji tasarrufu ve düşük bakım maliyeti.
 - 1-10V Dim / Stand Alone veya BI-POWER(Kademeli Dim Sistemi) teknolojisi ile çalışma sistemi
 - 220/240 V - 50/60 Hz
 - Modüler Led sistemi
 - 54W - 32 Led / 5.190lümen (2 modül) , 80W - 48 Led / 7580lümen (3 modül) ,104W - 64 Led / 9.920lümen (4 modül)
 - 3500 ve 4000Kelvin ışık rengi seçenekli.
 - Optik Açılar : Sokak Aydınlatma Lensi , Eliptik Lens
 - Elektrik Güvenlik Sınıfı: **"CLASS II"**
 - Armatür Güvenlik Sınıfı : IP66
 - **ENEC kalite sertifikasyonuna sahip**
 - Renkler : Alüminyum ve Koyu Gri
 - Direk Boyu : 4500mm – 6000mm
-
- Housing constructed of corrosion resistant die-cast aluminium
 - Easy installation and maintance
 - Full cut-off uniform lighting distrubution
 - Excellent heat ventilation system
 - Auto- learning BI-POWER (power time control) or 1-10V Dim
 - 54W - 32 Led / 5.190lm (2 modül) , 80W - 48 Led / 7580lm (3 modül) ,104W - 64 Led / 9.920lm (4 modül)
 - Color Temperature : 3500-4000Kelvin
 - Optic : Street Light , Eliptic
 - Protection Rate : Class II
 - Ingress Protection : IP66
 - Body Color : Graphite Grey or Aluminium
 - Poles : 4000 – 8000mm





NEO



TEKNİK ÖZELLİKLER

Alüminyum profil gövde yapısı(150*80mm) – İsteğe bağlı 200*100mm
Tüm civatalar paslanmaz çelik.Uzun ömürlü özel silikon contalar.

Flanş sistemi özel geçme yapıda

Yüksek enerji tasarrufu ve düşük bakım maliyeti.

70-150W HIT G12 Duylu veya Lumicro modüler Led sistemi : 2 – 4 - 6
modül

Led Sistem toplam güç tüketimi : 35W – 110W seçenecli

Sistem Işık Gücü : 3.120lm- 13.500lm aralığında

Işık Rengi : 3000-4000 -5000 - 6500Kelvin

Led Ömrü : 50.000 saat

Optik Sistem : PMMA Asimetrik Yol Aydınlatma Sistemi

Voltaj : 220/240 V - 50/60 Hz sabit güç

Elektrik Güvenlik Sınıfı: **"CLASS I"**

Armatür Güvenlik Sınıfı : IP66

Direk Yükseklikleri : 3000 – 6000mm

Renkler : Siyah-Koyu Gri-Açık Gri standart ve tüm RAL renkleri

Aluminium profile housing – 150*80mm – 100*200mm

Easy installation and maintenance.

Optic : Lumicro modular Led system – 2-4-6 modules

Cover made of PMMA Street Lighting Optics system .

Full cut-off uniform lighting distribution.

Excellent heat management.

System Power : 70-150W HIT G12 or 35W – 110W Led

Lumen Output : 3.120lm- 13.500lm aralığında

Color Temperature : 3000-4000 -5000 – 6500 K

Voltage : 220/240 V - 50/60 Hz - Stand alone

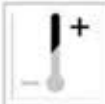
Protection rate Class I

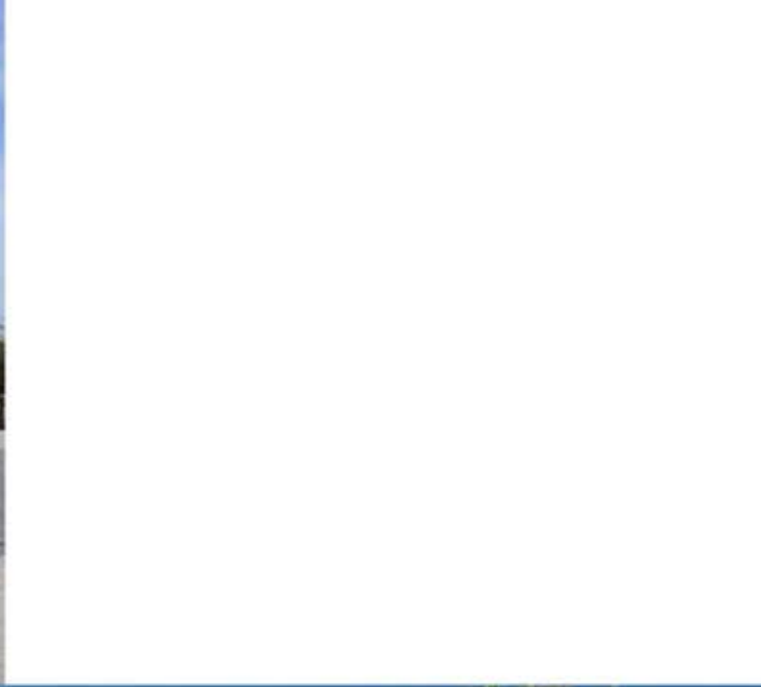
Ingress protection IP65

Electrostatic painted housing.(Grey and Dark Grey colors standart) RAL
colors upon request.

Poles : 3000mm – 6000mm / Steel or Aluminium

IP65







ARES

TEKNİK ÖZELLİKLER



- **Gövde**
- Konik yapıdadır ve döküm alüminyumdan üretilmektedir.
- Tüm civatalar paslanmaz çeliktir.
- Uzun ömürlü özel silikon conta kullanılmaktadır.
- Armatür elektrik iç bağlantıları yüksek ısıya mukavemetli silikon kılıflı özel kablolar ile sağlanmaktadır.
- Üründe kullanılan tüm komponentler CE, VDE, ENEC gibi kalite onaylarına sahiptir ve gövdeye montajlıdır.
- Yüksek ısıya ve darbelere dayanıklı konik opal diffüzörlü.
- Kompakt floresan lamba , 70-150W Metal ,sodyum ve 24W – 36W **POWER LED teknolojisine** uygun.
- E27 - G12 duyu.
- Tekli , ikili ve üçlü armatür ile uygulama seçeneği.
- Elektrik Güvenlik Sınıfı: "CLASS I"
- Armatür Güvenlik Sınıfı : IP65
- Duydan Sigortaya 3x1,5mm² TTR kablo ve topraklama hattı kullanılmaktadır.
- Armatür kullanım alanları : Cadde ve sokaklar,Oteller, Alışveriş Merkezleri, Parklar , Araç parkları,Tarihi Alanlar.
- **Aydınlatma Direği**
- Aydınlatma direği standart olarak 3-6 metre dairesel kesitlidir.
- Elektrostatik polyester toz boyama tekniği kullanılarak üretilmektedir.
- Aydınlatma direğinde gizli sigorta kapağı kullanılmaktadır.
- Sigorta ve bağlantı terminali alt gövde borusunun içine montajlıdır.
- Aydınlatma Direği ankrajı sıcak daldırma galvanizlidir.

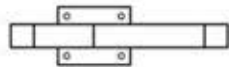
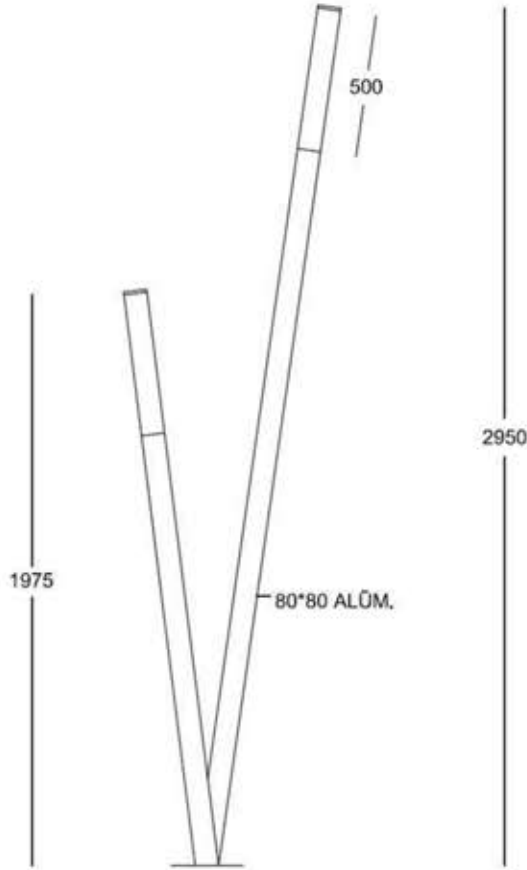
IP65



CE

TWINS

TEKNİK ÖZELLİKLER



- 80*80 mm alüminyum profil
- Profil et kalınlığı 3mm
- Direk flanş kalınlığı 8mm Alüminyum
- UV korumalı 80*80mm PMMA opal veya satine diffüzör sistemi En az 5mm et kalınlığında
- Direk ile ışıklık kısmını birbirine bağlayan ara takoz parçası en az 15mm PMMA malzemeden imal
- Tüm cıvatalar paslanmaz çelik.Uzun ömürlü özel silikon contalar.
- Kompakt floresan lambalar ve LED teknolojisine uygun.
- Floresan ampül kullanımında 36W – 2G11 Duy sistemi
- Ampüllü kullanımda Elektronik balast ünitesi
- Led kullanımında 55W toplam güç tüketim li
- Simetrik ışık dağılımı
- Farklı boylarda imalat seçeneği
- Birleşim noktalarının kaynak izleri belirsiz
- Elektrik Güvenlik Sınıfı: "CLASS I"
- Armatür Güvenlik Sınıfı IP 55.
- Laser kesim tekniği ile açılmış sıfır kesitli sigorta kapak sistemi
- Duydan Sigortaya 3x1,5mm² TTR kablo ve topraklama hattı kullanılmaktadır.
- Üründe kullanılan komponentler CE, VDE, ENEC gibi kalite onaylarına sahip.
- Standart renkler : Elektrostatik Toz boya Mat Koyu Gri – Açık Gri ve Siyah

IP55

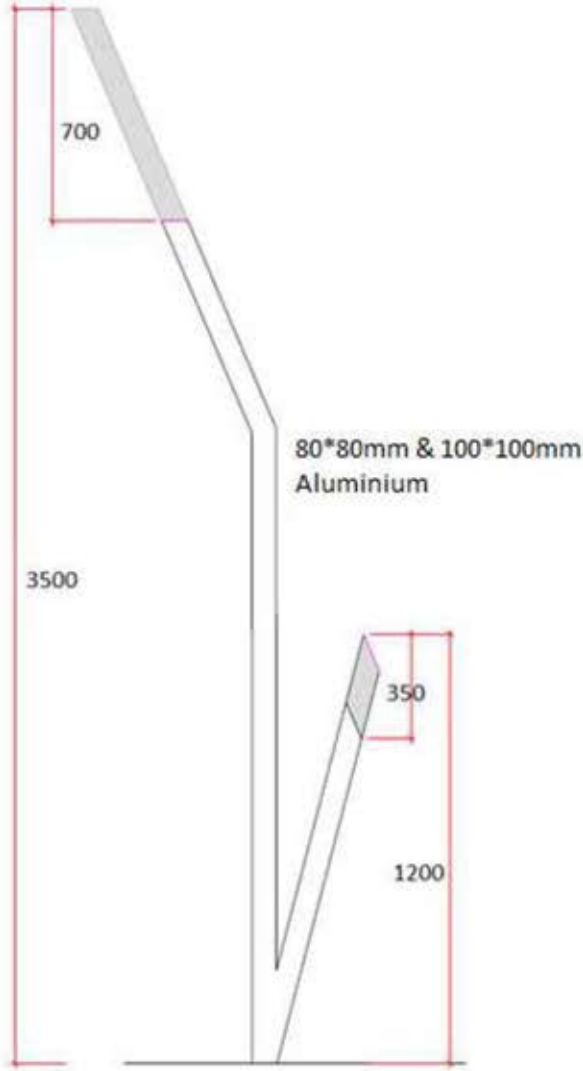






TWINS II

TEKNİK ÖZELLİKLER



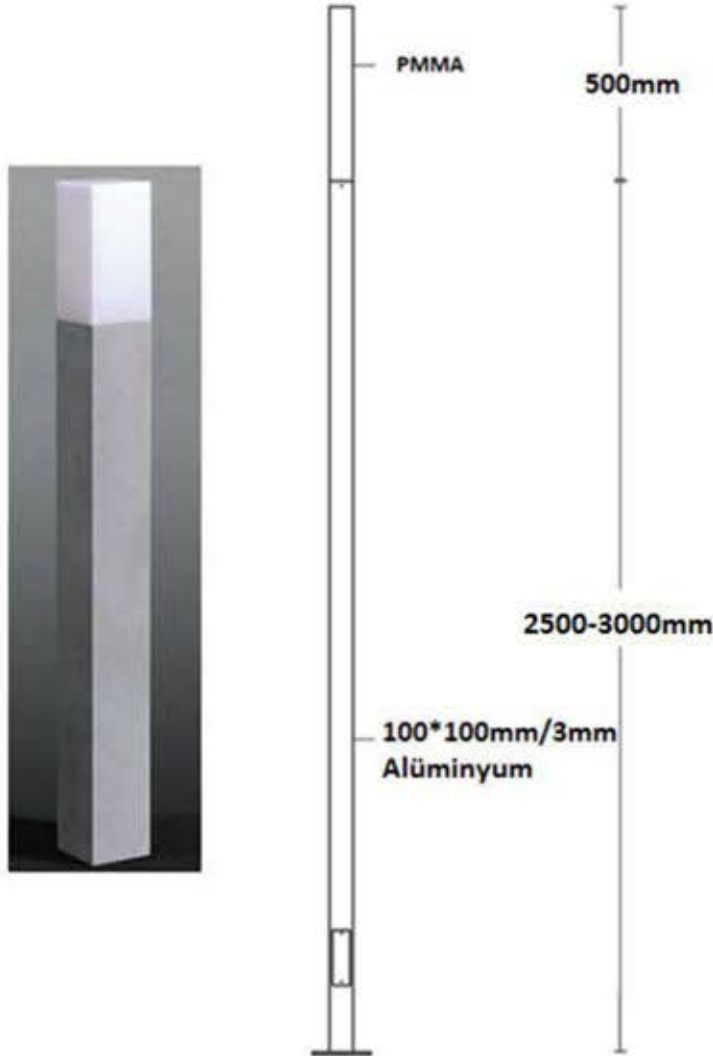
- 80*80mm veya 100*100mm alüminyum profil
- Profil et kalınlığı 3mm
- Direk flanş kalınlığı 8mm Alüminyum
- UV korumalı 80*80mm PMMA opal veya satine diffüzör sistemi En az 5mm et kalınlığında
- Direk ile ışıklık kısmını birbirine bağlayan ara takoz parçası en az 15mm PMMA malzemeden imal
- Tüm cıvatalar paslanmaz çelik. Uzun ömürlü özel silikon contalar.
- Kompakt floresan lambalar ve LED teknolojisine uygun.
- Floresan ampül kullanımında 1*36W – 2G11 Duy sistemi ve 1*18W E27 duy sistemi
- Ampüllü kullanımda Elektronik balast ünitesi
- Led kullanımında 45W toplam güç tüketim i
- Simetrik ışık dağılımı
- Farklı boylarda imalat seçeneği
- Birleşim noktaların kaynak izleri belirsiz
- Elektrik Güvenlik Sınıfı: "CLASS I"
- Armatür Güvenlik Sınıfı IP 55.
- Laser kesim tekniği ile açılmış sıfır kesitli sigorta kapak sistemi
- Duydan Sigortaya 3x1,5mm² TTR kablo ve topraklama hattı kullanılmaktadır.
- Üründe kullanılan komponentler CE, VDE, ENEC gibi kalite onaylarına sahip.
- Standart renkler : Elektrostatik Toz boya Mat Koyu Gri – Açık Gri ve Siyah

IP55



TERRA

TEKNİK ÖZELLİKLER



- 100*100mm alüminyum profil
- Profil et kalınlığı 3mm
- Direk flanş kalınlığı 10mm Alüminyum
- UV korumalı 100*100mm PMMA opal veya satine diffüzör sistemi .En az 5mm et kalınlığında
- Direk ile ışıklık kısmını birbirine bağlayan ara takoz parçası en az 15mm PMMA malzemeden imal
- Tüm civatalar paslanmaz çelik.Uzun ömürlü özel silikon contalar.
- Armatür içerisine kablo girişlerinde sızdırmazlığı sağlayan korozyona karşı mukavemetli IP 68 paslanmaz rekor kullanılmaktadır.
- Kompakt floresan lambalar ve LED teknolojisine uygun.
- Floresan ampül kullanımında 36W – 2G11 Duy sistemi
- Ampüllü kullanımda Elektronik balast ünitesi
- Led kullanımında 24W – 44W toplam güç tüketim li
- Simetrik ışık dağılımı
- Farklı boylarda imalat seçeneği
- Elektrik Güvenlik Sınıfı: "CLASS I"
- Armatür Güvenlik Sınıfı IP 55.
- Laser kesim tekniği ile açılmış sıfır kesitli sigorta kapak sistemi
- Duydan Sigortaya 3x1,5mm² TTR kablo ve topraklama hattı kullanılmaktadır.
- Üründe kullanılan komponentler CE, VDE, ENEC gibi kalite onaylarına sahip.
- Standart renkler : Elektrostatik Toz boya Mat Koyu Gri – Açık Gri ve Siyah

IP55

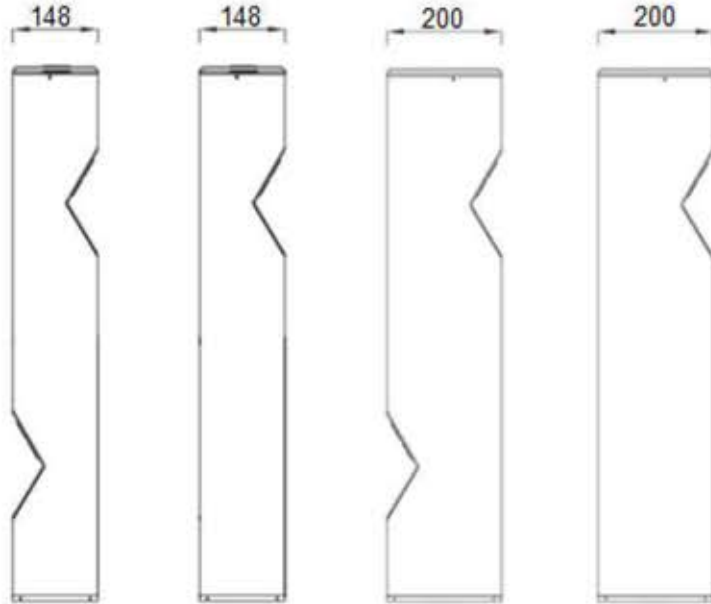
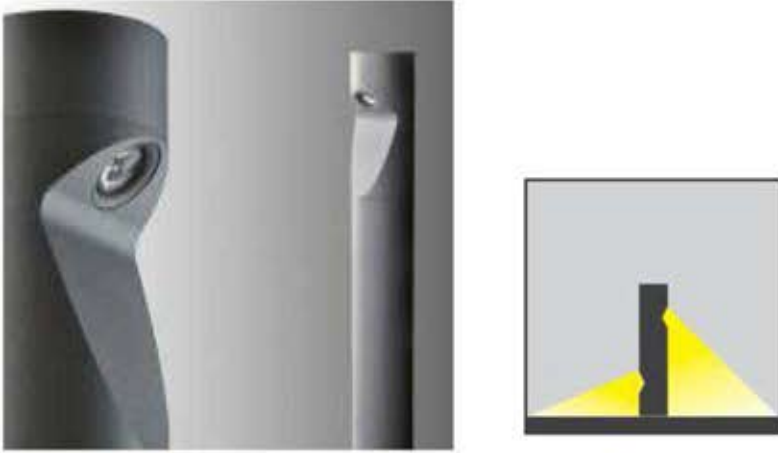






BOLLARDS

MINA



TEKNİK ÖZELLİKLER / TECHNICAL SPECIFICATIONS

- Alüminyum Gövde yapısı. Çap:150mm veya 200mm
- Tüm civatalar paslanmaz çelik.Uzun ömürlü özel silikon conta.
- Armatür gövdesi üzerinde lazer teknolojisi ile açılmış ışıklık sistemleri
- Yüksek ısı ve darbelere dayanıklı optik sistemler
- LED teknolojisine uygun.
- Sistem toplam tüketim : 4W veya 2x4W
- Işık Rengi : 3000-4000 Kelvin
- Farklı yüksekliklerde üretim imkanı.
- Elektrik Güvenlik Sınıfı: "CLASS I"
- Armatür Güvenlik Sınıfı IP 65.

- Aluminium housing – 150mm or 200mm
- Sealed with durable silicone rubber gaskets.
- UV stabilized optical diffusers.
- Decorative shapes on the body with laser technology.
- Easy installation and maintenance.
- System : Led
- Total Led System Power : 4W or 2x4W
- Lumen Output(lm) : 420- 840lm
- Color Temperature : 3000-4000Kelvin
- Protection rate Class I
- Ingress protection IP65
- Electrostatic painted housing.((Grey and Dark Grey colors standart) RAL colors upon request.



ARKAS

TEKNİK ÖZELLİKLER



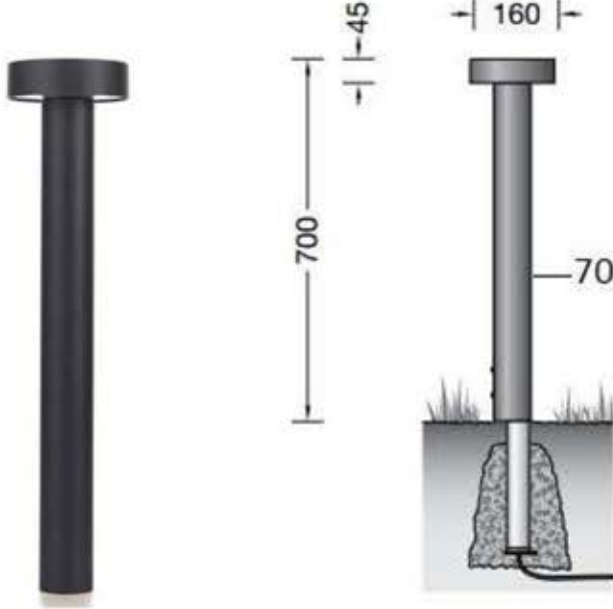
- **Gövde**
- Alüminyum gövde.
- Tüm cıvatalar paslanmaz çeliktir.
- Uzun ömürlü özel silikon conta kullanılmaktadır.
- PMMA şeffaf veya opak difüzör.
- 360 derece ışık yayılımı sağlayan ve kamaşmayı engelleyen montaj sistemi.
- **1W*9 POWER LED kullanılmaktadır.**
- Tek renk Led (Soğuk –Sıcak Beyaz ,Amber , Kırmızı,Mavi ,Yeşil) ve RGB uyumlu.
- Yüksek enerji tasarrufu ve düşük bakım maliyeti.
- Elektrik Güvenlik Sınıfı: "CLASS I"
- Üründe kullanılan komponentler CE, VDE, ENEC kalite onaylarına sahiptir ve gövdeye montajlıdır.
- Armatür çalışma sıcaklığı -25- +60 derece.
- Armatür giriş voltajı 220-240V AC
- Armatür Güvenlik Sınıfı IP 55.
- Yer montaj sistemi, ankraj veya çelik dübel ile sağlanmaktadır.
- Armatür kullanım alanları : Parklar , Yürüyüş Yolları, Siteler ,Oteller , Alışveriş merkezleri.

IP55



ALBA MINI

TEKNİK ÖZELLİKLER



- Alüminyum gövde yapısı
- UV korumalı PMMA opal diffüzör sistemi
- Tüm cıvatalar paslanmaz çelik. Uzun ömürlü özel silikon contalar.
- Armatür içerisine kablo girişlerinde sızdırmazlığı sağlayan korozyona karşı mukavemetli IP 68 paslanmaz rekor kullanılmaktadır.
- **LED teknolojisine uygun.**
- Toplam 5.5W enerji tüketimi
- Armatür toplam lümen değeri : 470lm
- 2800-4000 Kelvin
- Simetrik ışık dağılımı
- Farklı boylarda imalat seçeneği.
- Elektrik Güvenlik Sınıfı: "CLASS I"
- Armatür Güvenlik Sınıfı IP 55.
- 3x1,5mm² TTR kablo
- Üründe kullanılan komponentler CE, VDE, ENEC gibi kalite onaylarına sahip.
- Standart renkler : Mat Koyu Gri – Açık Gri ve Siyah

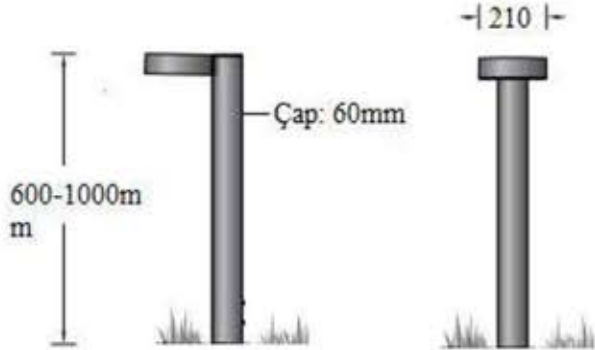
IP55





DINA

TEKNİK ÖZELLİKLER



- Alüminyum gövde yapısı
- UV korumalı PMMA opal diffüzör sistemi
- Tüm cıvatalar paslanmaz çelik. Uzun ömürlü özel silikon contalar.
- Armatür içerisine kablo girişlerinde sızdırmazlığı sağlayan korozyona karşı mukavemetli IP 68 paslanmaz rekor kullanılmaktadır.
- **LED teknolojisine uygun.**
- Toplam 5.5W enerji tüketimi
- Armatür toplam lümen değeri : 470lm
- 2800-4000 Kelvin
- Simetrik ışık dağılımı
- Farklı boylarda imalat seçeneği.
- Elektrik Güvenlik Sınıfı: "CLASS I"
- Armatür Güvenlik Sınıfı IP 55.
- 3x1,5mm² TTR kablo
- Üründe kullanılan componentler CE, VDE, ENEC gibi kalite onaylarına sahip.
- Standart renkler : Mat Koyu Gri – Açık Gri ve Siyah

IP55





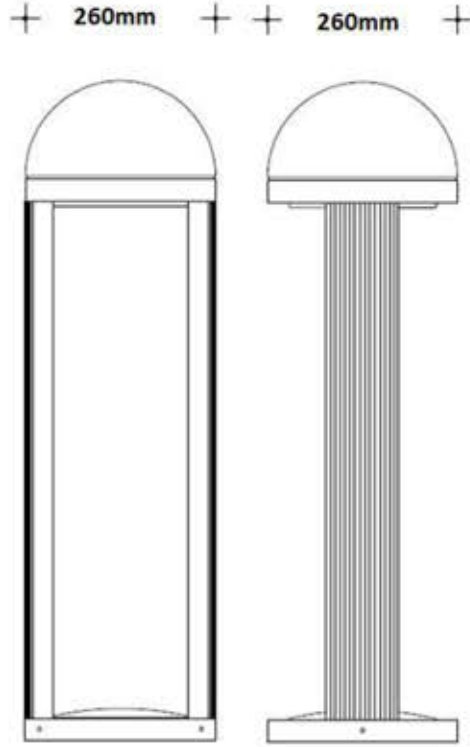
DUO



+
164mm

706mm

30mm



TEKNİK ÖZELLİKLER

- Alüminyum ve ekstrüzyon alüminyum gövde yapısı
- Tüm cıvatalar paslanmaz çelik.
- Uzun ömürlü özel silikon contalar.
- Yüksek enerji tasarrufu ve düşük bakım maliyeti.
- Voltaj : 220/240 V - 50/60 Hz sabit güç
- 6-9-12 adet Yüksek güçlü Led kullanımına uygun.
- Dim sisteme uyumlu
- Sistem toplam güç tüketimi : 10W – 15W seçeneği
- Sistem Işık Gücü : 780lm- 1.500lm aralığında
- Işık Rengi : 3000-4000-5000 Kelvin
- Led Ömrü (L80) : 80.000 saat
- Optik Sistem : 120° Simetrik
- Dim sisteme uyumlu
- Armatür çalışma sıcaklığı -25- +60 derece.
- Elektrik Güvenlik Sınıfı: "CLASS I"
- Armatür Güvenlik Sınıfı : IP65





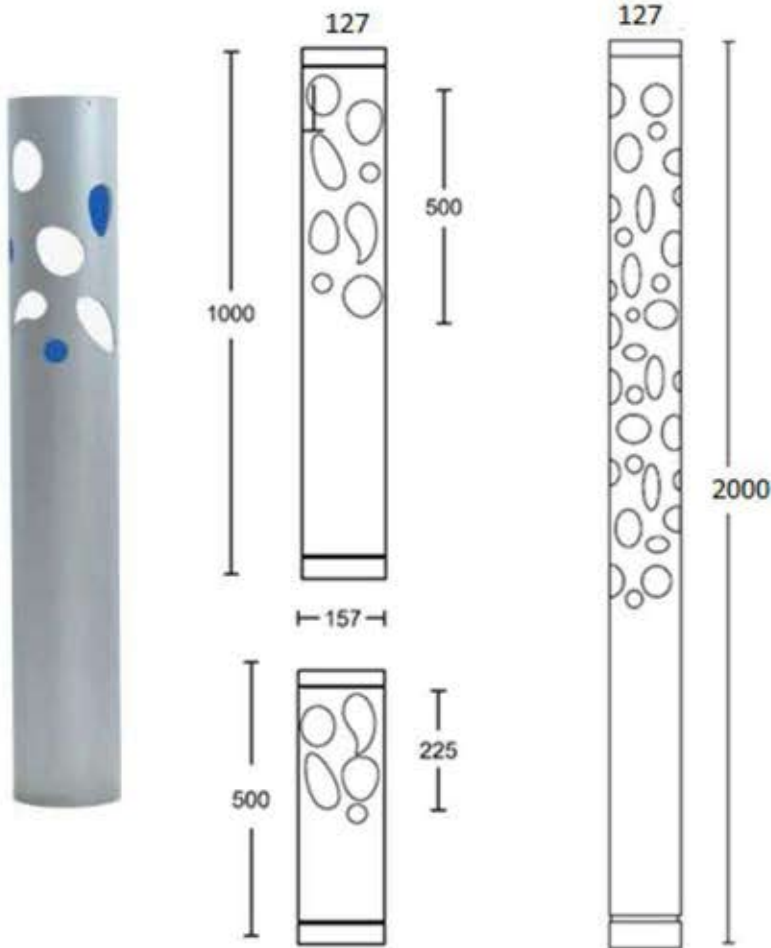


GAYANETHI
EKOLOJİK
BİNA



HERMES

TEKNİK ÖZELLİKLER



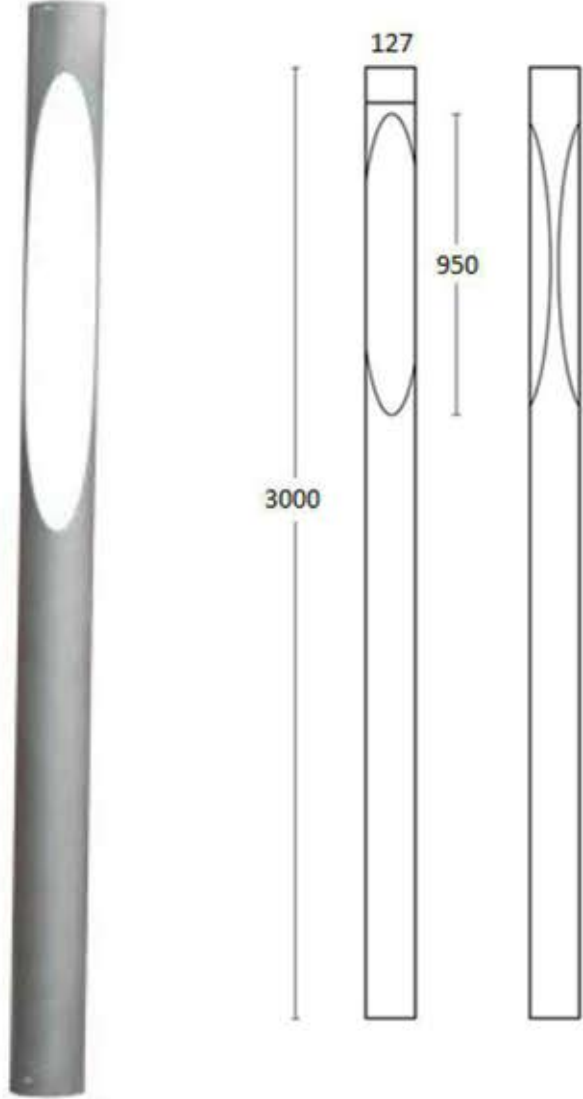
- Galvanizli çelik profil gövde
- Tüm cıvatalar paslanmaz çelik.Uzun ömürlü özel silikon conta.
- Armatür gövdesi üzerinde lazer teknolojisi ile açılan dekoratif ışıklık pencereleri.
- Işıklık pencereleri için farklı renklerde içten aydınlatma(Gündüz renkleri görünmeyecek şekilde)
- Yüksek ısı ve darbelere dayanıklı PMMA opal diffüzör.
- Floresan lamba ve LED teknolojisine uygun.
- Led sistem toplam Tüketim : 45W – 55W
- Toplam lümen Değeri : 3800 - 4800lm
- Işık Rengi : 3000-4000 Kelvin
- Farklı yüksekliklerde üretim imkanı.
- Elektrik Güvenlik Sınıfı: "CLASS I"
- Armatür Güvenlik Sınıfı IP 55.

- Galvanized Steel housing
- Sealed with durable silicone rubber gaskets.
- UV stabilized optical PMMA diffusers.
- Decorative shapes on the body with laser technology.
- Easy installation and maintenance.
- Fluorescent fixtures up to 80W and LED.
- Total Led System Power : 45W-55W
- Lumen Output(lm) : 3800-4800lm
- Color Temperature : 3000-4000Kelvin
- Protection rate Class I
- Ingress protection IP55
- Electrostatic painted housing.((Grey and Dark Grey colors standart)
RAL colors upon request.

IP55



ALBA



TEKNİK ÖZELLİKLER

- Çelik profil gövde
- Tüm civatalar paslanmaz çelik.Uzun ömürlü özel silikon conta.
- Armatür gövdesi üzerinde lazer teknolojisi ile açılan dekoratif ışıklık pencereleri.
- Yüksek ısı ve darbelere dayanıklı PMMA opal diffüzör.
- Floresan lamba ve LED teknolojisine uygun.
- Farklı yüksekliklerde üretim imkanı.
- Elektrik Güvenlik Sınıfı: "CLASS I"
- Armatür Güvenlik Sınıfı IP 55.

- Steel housing
- Sealed with durable silicone rubber gaskets.
- UV stabilized optical PMMA diffusers.
- Decorative shapes on the body with lazer technology.
- Easy installation and maintenance.
- Fluorescent fixtures up to 80W and LED.
- Protection rate Class I
- Ingress protection IP55
- Electrostatic painted housing.((Grey and Dark Grey colors standart) RAL colors upon request.

IP55

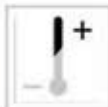


CREA

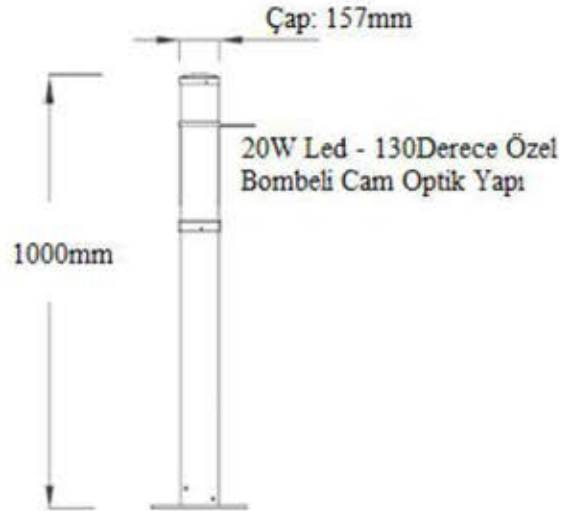


TEKNİK ÖZELLİKLER

- Alüminyum Ekstrüzyon gövde yapısı.
- Gövde Ölçüsü : Çap:150/3mm , 200/3mm
- Özel geçme flanş sistemi – 12mm kalınlık
- Tüm cıvatalar paslanmaz çelik.Uzun ömürlü özel silikon contalar.
- Armatür içerisine kablo girişlerinde sızdırmazlığı sağlayan korozyona karşı mukavemetli IP 68 paslanmaz rekor
- LED sistem kullanımı
- 30W – 60W arası güç tüketimi
- Optik Açı : 120 derece özel optik sistemli
- Simetrik ışık dağılımı
- Farklı boylarda imalat seçeneği
- Elektrik Güvenlik Sınıfı: "CLASS I"
- Armatür Güvenlik Sınıfı IP 65.
- Laser kesim tekniği ile açılmış sıfır kesitli sigorta kapak sistemi
- Duydan Sigortaya 3x1,5mm² TTR kablo ve topraklama hattı kullanılmaktadır.
- Üründe kullanılan komponentler CE, VDE, ENEC gibi kalite onaylarına sahip.
- Standart renkler : Elektrostatik Toz boya Mat Koyu Gri – Açık Gri ve Siyah

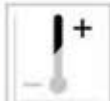


CREA MINI



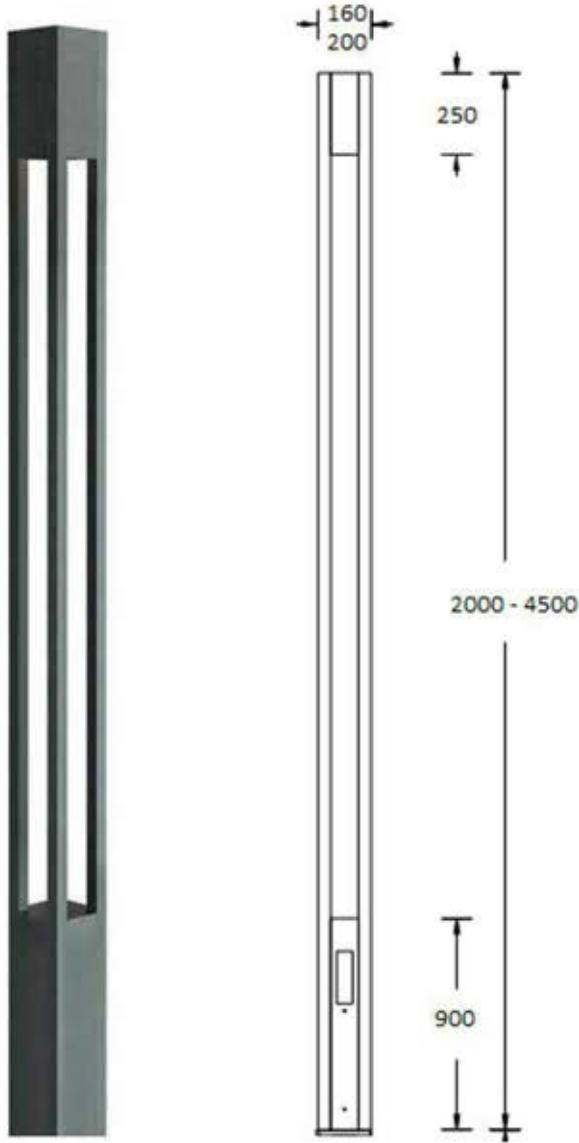
TEKNİK ÖZELLİKLER

- Alüminyum Ekstrüzyon gövde yapısı.
- Gövde Ölçüsü : Çap:150/3mm , 200/3mm
- Özel geçme flanş sistemi – 12mm kalınlık
- Tüm cıvatalar paslanmaz çelik.Uzun ömürlü özel silikon contalar.
- Armatür içerisine kablo girişlerinde sızdırmazlığı sağlayan korozyona karşı mukavemetli IP 68 paslanmaz rekor
- LED sistem kullanımı
- 30W – 60W arası güç tüketimi
- Optik Açı : 120 derece özel optik sistemli
- Simetrik ışık dağılımı
- Farklı boylarda imalat seçeneği
- Elektrik Güvenlik Sınıfı: "CLASS I"
- Armatür Güvenlik Sınıfı IP 65.
- Laser kesim tekniği ile açılmış sıfır kesitli sigorta kapak sistemi
- Duydan Sigortaya 3x1,5mm² TTR kablo ve topraklama hattı kullanılmaktadır.
- Üründe kullanılan komponentler CE, VDE, ENEC gibi kalite onaylarına sahip.
- Standart renkler : Elektrostatik Toz boya Mat Koyu Gri – Açık Gri ve Siyah





ZETA



TEKNİK ÖZELLİKLER

- 160*160 / 200*200mm alüminyum gövde yapısı
- Özel geçme flanş sistemi – 12mm kalınlık
- Tüm cıvatalar paslanmaz çelik.Uzun ömürlü özel silikon contalar.
- Armatür içerisine kablo girişlerinde sızdırmazlığı sağlayan korozyona karşı mukavemetli IP 68 paslanmaz rekor
- LED sistem kullanımı
- 30W – 60W arası güç tüketimi.120-90 derece özel optik yapı
- Simetrik ışık dağılımı
- Farklı boylarda imalat seçeneği
- Elektrik Güvenlik Sınıfı: "CLASS I"
- Armatür Güvenlik Sınıfı IP 65.
- Laser kesim tekniği ile açılmış sıfır kesitli sigorta kapak sistemi
- Kullanılan komponentler CE, VDE, ENEC gibi kalite onaylarına sahip.
- Elektrostatik toz boyalı. Renkler: Açık Gri, Gri(Antrasit), Koyu Gri, Siyah standart. RAL renkleri (Opsiyonel)
- Siteler, parklar, otoparklar, alışveriş merkezleri
- Corrosion resistant extruded aluminum housing and special pole arrangement (160*160 / 200*200mm)
- All screws, nuts and washers have stainless steel
- 5 mm tempered glass(for Metal Halide lamps)
- Special Symmetric lighting distribution(aluminium reflector for metal halide lamps , Glass optics for LED systems)
- Suitable for LED system and Metal Halide lamps.(35-70W HIT G12)
- Easy installation and maintenance.
- Total Led System Power : 45W-60W
- Protection rate Class I
- Ingress protection IP65
- Different height options
- All electronic components have CE, VDE, ENEC certifications
- Housing is polyester powder coatedColors: Grey, Dark Grey and Black standard. RAL colors (Optional)
- Hotels, parks, hotels and residential sites etc.

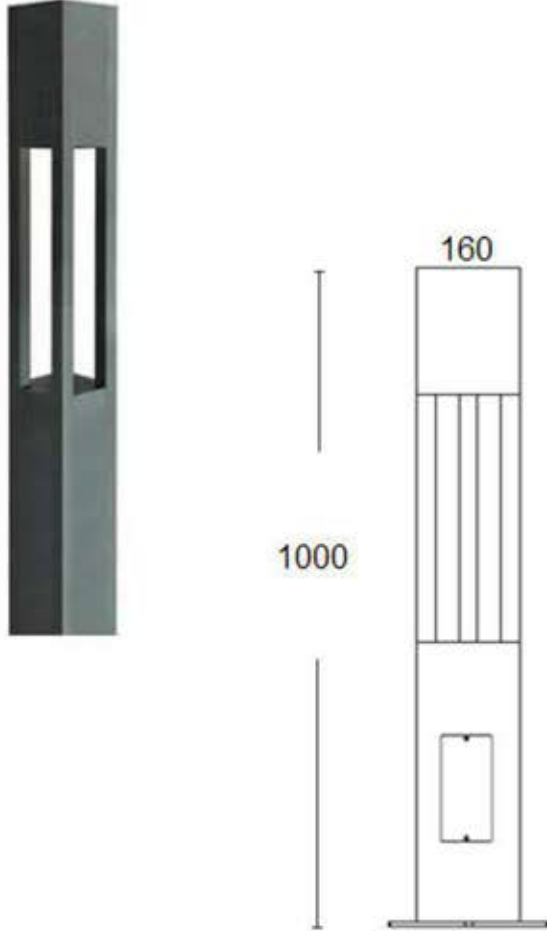






ZETA MINI

TECHNICAL SPECIFICATIONS

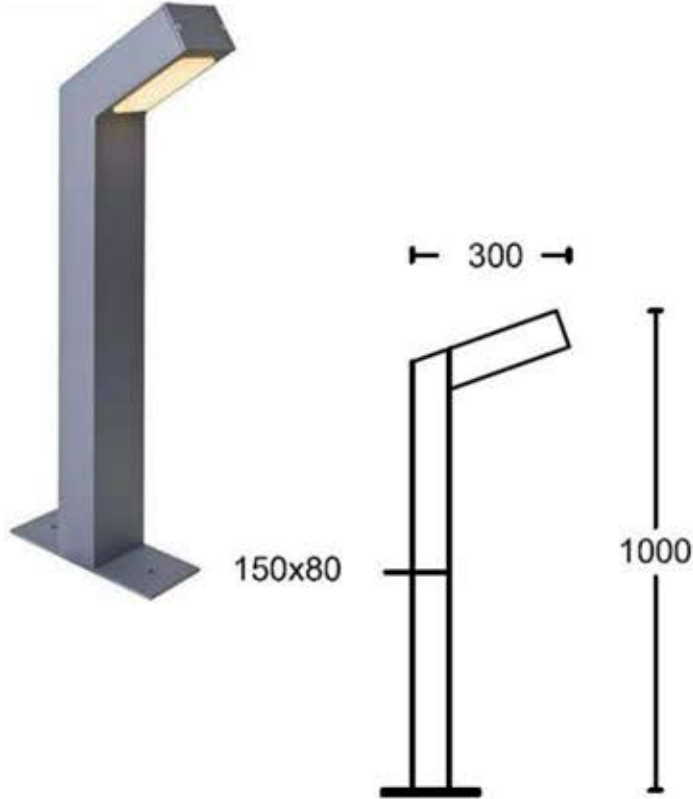


- Alüminyum gövde yapısı.Kare kesitli
- Özel geçme flanş sistemi – 6mm kalınlık
- Tüm cıvatalar paslanmaz çelik.Uzun ömürlü özel silikon contalar.
- Armatür içerisine kablo girişlerinde sızdırmazlığı sağlayan korozyona karşı mukavemetli IP 68 paslanmaz rekor
- LED sistem kullanımı
- 15W – 20W arası güç tüketimi.120-90 derece özel optik yapı
- Metal Halide lamba kullanımına uygun.(35-70W HIT G12)
- Simetrik ışık dağılımı
- Farklı boylarda imalat seçeneği
- Elektrik Güvenlik Sınıfı: "CLASS I"
- Armatür Güvenlik Sınıfı IP 65.
- Laser kesim tekniği ile açılmış sıfır kesitli sigorta kapak sistemi
- Kullanılan komponentler CE, VDE, ENEC gibi kalite onaylarına sahip.
- Elektrostatik toz boyalı. Renkler: Açık Gri, Gri(Antrasit), Koyu Gri, Siyah standart. RAL renkleri (Opsiyonel)
- Siteler, parklar, otoparklar, alışveriş merkezleri
- Corrosion resistant extruded aluminum housing.Rectangular form
- All screws, nuts and washers have stainless steel
- 8 mm tempered glass(for Metal Halide lamps)
- Special Symmetric lighting distribution(aluminium anodize reflector for metal halide lamps , Glass optics for LED systems)
- Suitable for LED system and Metal Halide lamps.(35-70W HIT G12)
- Easy installation and maintenance.
- Total Led System Power : 15W-20W
- Protection rate Class I
- Ingress protection IP65
- Different height options
- All electronic components have CE, VDE, ENEC certifications
- Housing is polyester powder coated Colors: Grey, Dark Grey and Black standard. RAL colors (Optional)
- Suitable for parks, hotels and residential sites etc.





NEO MINI



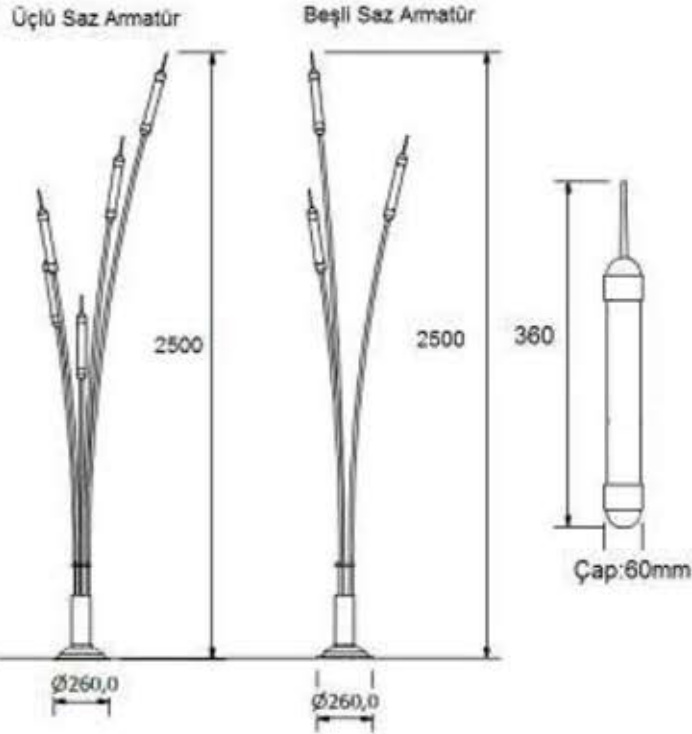
TEKNİK ÖZELLİKLER

- Alüminyum profil gövde yapısı(150*80mm) – İsteğe bağlı 200*100mm (Farklı profil ölçülerinde imalata uygun)
 - Tüm civatalar paslanmaz çelik.Uzun ömürlü özel silikon contalar.
 - Yüksek enerji tasarrufu ve düşük bakım maliyeti.
 - Led teknolojisi ve kompakt lamba kullanımına uygun
 - Led Sistem toplam güç tüketimi : 10W – 15W seçenekli
 - Led Sistem Işık Gücü : 810lm- 1.560lm aralığında
 - Işık Rengi : 3000-4000 -5000 - 6500Kelvin
 - Led Ömrü : 50.000 saat
 - Optik Sistem : Simetrik veya PMMA Asimetrik Aydınlatma Sistemi
 - Voltaj : 220/240 V - 50/60 Hz sabit güç
 - Elektrik Güvenlik Sınıfı: "**CLASS I**"
 - Armatür Güvenlik Sınıfı : IP65
 - Armatür Yüksekliği : 800 – 1000mm
 - Renkler : Siyah-Koyu Gri-Açık Gri standart ve tüm RAL renkleri
-
- Aluminium profile housing – 150*80mm – 100*200mm
 - Easy installation and maintenance.
 - Suitable for Leds system and compact lamps
 - Full cut-off uniform lighting distribution.
 - Optic System : Symetric and Asymetric Lighting systems
 - Cover made of PMMA Asymetric Lighting Optics system .
 - Excellent heat management
 - System Power : 10W – 15W
 - Lumen Output : 810lm- 1.560lm
 - Color Temperature : 3000-4000 -5000 – 6500 K
 - Voltage : 220/240 V - 50/60 Hz - Stand alone
 - Protection rate Class I
 - Ingress protection IP65
 - Electrostatic painted housing.(Grey and Dark Grey colors standart) RAL colors upon request.
 - Poles : 800 – 1000mm - Steel or Aluminium

IP55



REEDS



TEKNİK ÖZELLİKLER

- Alüminyum gövde yapısı
- Tüm cıvatalar paslanmaz çelik.
- Uzun ömürlü özel silikon contalar.
- Işıklık kısmında UV korumalı PMMA opal diffüzör
- Kompakt Floresan lamba ve Led Teknolojisine uygun.
- E14 - E27duylu
- Farklı yüksekliklerde üretim imkanı.
- Elektrik Güvenlik Sınıfı: "CLASS I"
- Armatür Güvenlik Sınıfı IP 55.
- Duydan Sigortaya 3x1,5mm² TTR kablo ve topraklama hattı
- tüm komponentler CE, VDE, ENEC gibi kalite onaylarına sahip.
- Armatür elektrostatik toz boyama tekniği ile boyanmaktadır.
- **Armatür kullanılma alanları :**
- Oteller, Parklar,Siteler, Alışveriş merkezleri ,Yürüyüş yolları.

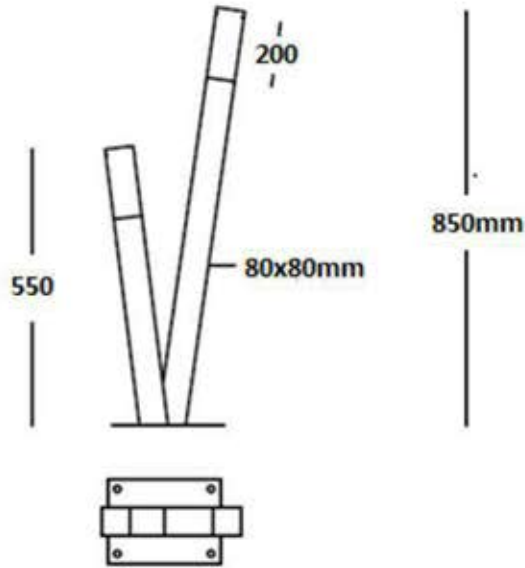
IP55





TWINS MINI

TEKNİK ÖZELLİKLER



- 80x80mm Alüminyum veya çelik profil gövde
- PMMA opal veya satine diffüzör.
- Birleşim noktalarında kaynak izi belirsiz.
- Tüm civatalar paslanmaz çelik.Uzun ömürlü özel silikon contalar.
- Armatür içerisine kablo girişlerinde sızdırmazlığı sağlayan korozyona karşı mukavemetli IP 68 paslanmaz rekor.
- 2x5,5W Led Teknolojisine veya Kompakt Floresan ampül yapısına uygun
- **Farklı yüksekliklerde üretim imkanı.**
- Elektrik Güvenlik Sınıfı: "CLASS I"
- Armatür Güvenlik Sınıfı IP 55.
- Tüm komponentler CE, VDE, ENEC gibi kalite onaylarına sahip
- Standart Renkler : Koyu Gri , Açık Gri , Siyah

IP55



FLOOD LIGHTING

ANKA

TEKNİK ÖZELLİKLER

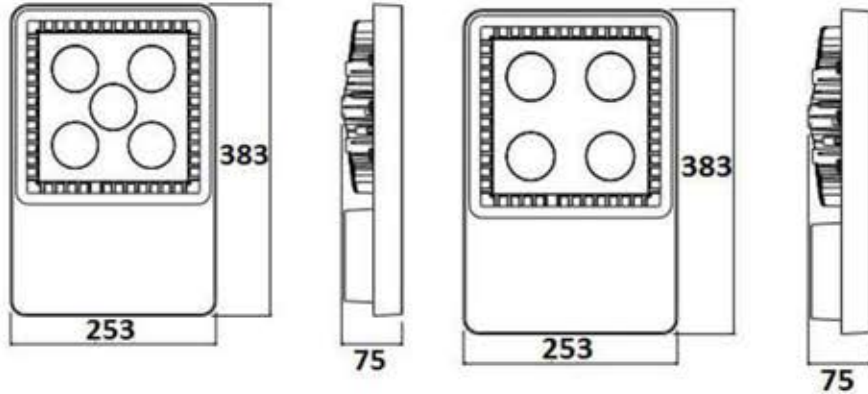


- Alüminyum ekstrüzyon gövde yapısı
- Tüm civatalar paslanmaz çelik.Uzun ömürlü özel silikon contalar.
- İnce ve hafif gövde yapısı : 4 modül (7,5Kg) , 6 modül (8,5Kg) , 8 modül (10,1Kg)
- Gövde üzerinde ısıyı yayılımını maksimum seviyeye taşıyan özel federli yapı
- Yüksek enerji tasarrufu ve düşük bakım maliyeti.
- Voltaj : 220/240 V - 50/60 Hz
- Sistem Yapı : Sabit güçte çalışma
- Modüler Led sistemi
- Sistem toplam güç tüketimi : 4 modül (65W-110W) , 6 modül (95W – 170W) , 8 modül (120W – 220W)
- Sistem Işık Gücü : 4 modül (6.240lm-11.500lm) , 6 modül (9.360lm – 16.400lm) , 8 modül (12.480lm – 22.500lm)
- Işık Rengi : 3000-4000-5000-6500 Kelvin
- Optik Sistem : 30 ° -60 ° -100 ° Simetrik ,Eliptik ve Asimetrik
- Farklı uygulama alanları için özel montaj aparat seçeneği
- Genel Uygulama Alanları : Cephe Aydınlatmaları , Açık ve Kapalı Spor Tesisleri, Endüstriyel Tesisler, Tüneller-Alt Geçitler ve Katener sisteme uygunluk
- Elektrik Güvenlik Sınıfı: "CLASS I"
- Armatür Güvenlik Sınıfı : IP66
- Referans Standartlar : EN 62471; EN 62493; EN 50581; EN 55015; EN 60598-1; EN 61547; EN 61000-3-3; EN 61000-3-2; EN 60598-2-5
- Renkler : RAL 7037

MODEL	A(mm)	B(mm)	C(mm)	AĞIRLIK
4 Modül	341	288	347	7,5Kg
6 Modül	341	288	434	8,5Kg
8 Modül	341	288	531	10,1Kg



SMART 4 (4L-5L)



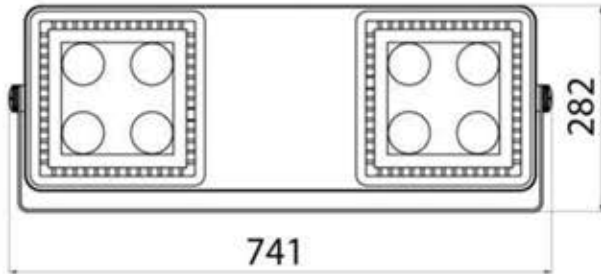
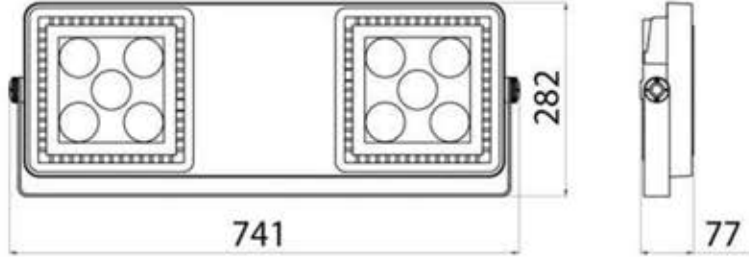
TEKNİK ÖZELLİKLER

- Alüminyum ve teknopolimer enjeksiyon gövde yapısı
- Tüm cıvatalar paslanmaz çelik.
- Uzun ömürlü özel silikon contalar.
- İnce ve hafif gövde yapısı.4 Kg – 4,9 Kg
- Gövde üzerinde ısıyı dağıtmaya yarayan özel hava kanalları
- Yüksek enerji tasarrufu ve düşük bakım maliyeti.
- Voltaj : 220/240 V - 50/60 Hz sabit güç
- Modüler Led sistemi
- Sistem toplam güç tüketimi : 62W – 69W seçenekli
- Sistem Işık Gücü : 3.200lm- 5.900lm aralığında
- Işık Rengi : 4000 Kelvin
- Led Ömrü (L80) : 80.000 saat
- Optik Sistem : 30 ° -60 ° -100 ° Simetrik ,Eliptik ve Asimetrik
- Farklı uygulama alanları için özel montaj aparatları : Spor Alanları, Endüstriyel Tesisler, Tüneller-Alt Geçitler ve Katener sisteme uygun
- Elektrik Güvenlik Sınıfı: "CLASS I"
- Armatür Güvenlik Sınıfı : IP66
- ENEC sertifikasyonuna sahip
- Referans Standartlar : EN 62471; EN 62493; EN 50581; EN 55015; EN 60598-1; EN 61547; EN 61000-3-3; EN 61000-3-2; EN 60598-2-5
- Renkler : RAL 7037



SMART 4 (2+4L/5L)

TEKNİK ÖZELLİKLER



- Alüminyum ve teknopolimer enjeksiyon gövde yapısı
- Tüm civatalar paslanmaz çelik.Uzun ömürlü özel silikon contalar.
- İnce ve hafif gövde yapısı.7,4 Kg – 8,5 Kg
- Gövde üzerinde ısıyı dağıtmaya yarayan özel hava kanalları
- Yüksek enerji tasarrufu ve düşük bakım maliyeti.
- Voltaj : 220/240 V - 50/60 Hz sabit güç
- Modüler Led sistemi
- Sistem toplam güç tüketimi : 124W – 138W seçeneği
- Sistem Işık Gücü : 6400lm- 11.750lm aralığında
- Işık Rengi : 4000 Kelvin
- Optik Sistem : 30 ° -60 ° -100 ° Simetrik ,Eliptik ve Asimetrik
- Farklı uygulama alanları için özel montaj aparatlar : Spor Alanları, Endüstriyel Tesisler, Tüneller-Alt Geçitler ve Katener sisteme uygun
- Elektrik Güvenlik Sınıfı: "CLASS I"
- Armatür Güvenlik Sınıfı : IP66
- ENEC sertifikasyonuna sahip
- Referans Standartlar : EN 62471; EN 62493; EN 50581; EN 55015; EN 60598-1; EN 61547; EN 61000-3-3; EN 61000-3-2; EN 60598-2-5
- Renkler : RAL 7037

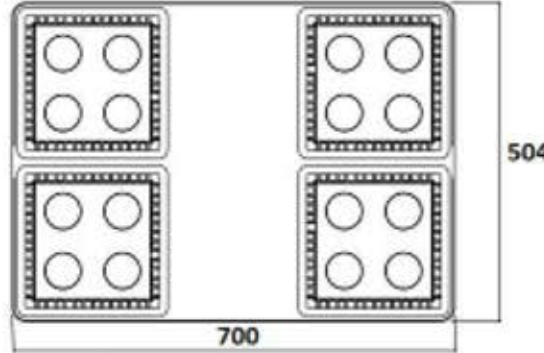
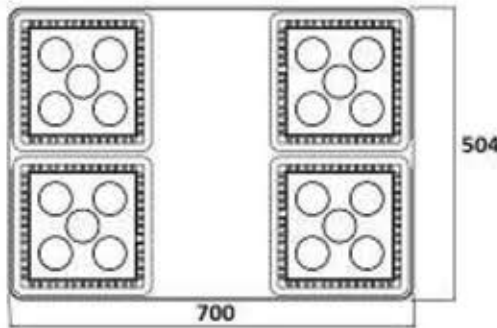


SMART 4 (4+4L/5L)

TEKNİK ÖZELLİKLER

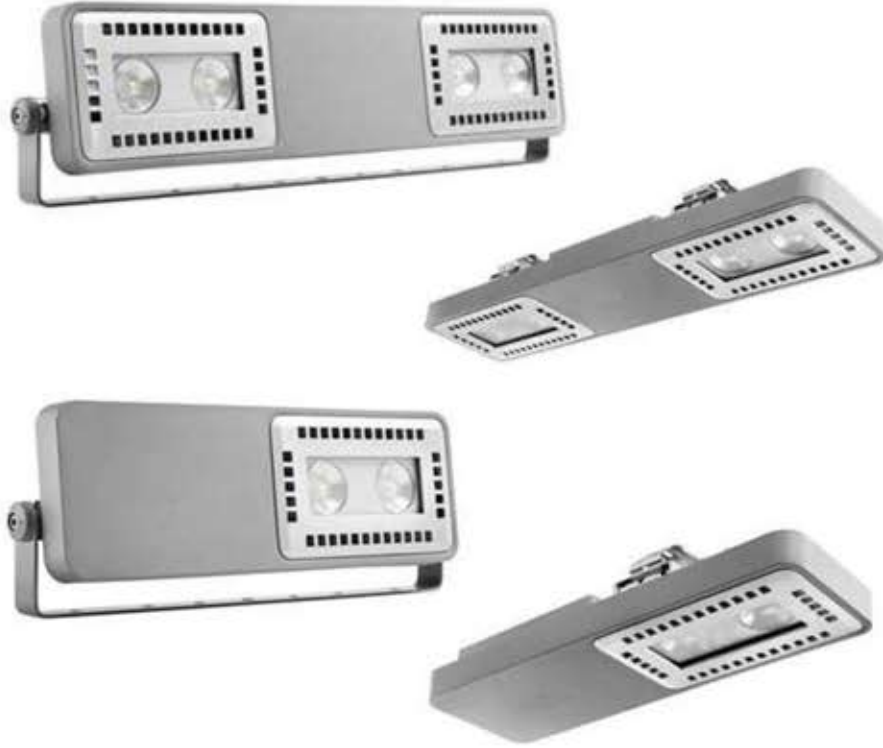


- Alüminyum ve teknopolimer enjeksiyon gövde yapısı
- Tüm civatalar paslanmaz çelik.Uzun ömürlü özel silikon contalar.
- İnce ve hafif gövde yapısı.13,4 Kg – 15,9 Kg
- Gövde üzerinde ısıyı dağıtmaya yarayan özel hava kanalları
- Yüksek enerji tasarrufu ve düşük bakım maliyeti.
- Voltaj : 220/240 V - 50/60 Hz sabit güç
- Modüler Led sistemi
- Sistem toplam güç tüketimi : 248W – 276W seçeneği
- Sistem Işık Gücü : 14.950lm- 24.600lm aralığında
- Işık Rengi : 4000 Kelvin
- Optik Sistem : 30 ° -60 ° -100 ° Simetrik ,Eliptik ve Asimetrik
- Farklı uygulama alanları için özel montaj aparatlar : Spor Alanları, Endüstriyel Tesisler, Tüneller-Alt Geçitler ve Katener sisteme uygun
- Elektrik Güvenlik Sınıfı: "CLASS I"
- Armatür Güvenlik Sınıfı : IP66
- ENEC sertifikasyonuna sahip
- Referans Standartlar : EN 62471; EN 62493; EN 50581; EN 55015; EN 60598-1; EN 61547; EN 61000-3-3; EN 61000-3-2; EN 60598-2-5
- Renkler : RAL 7037



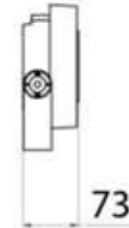
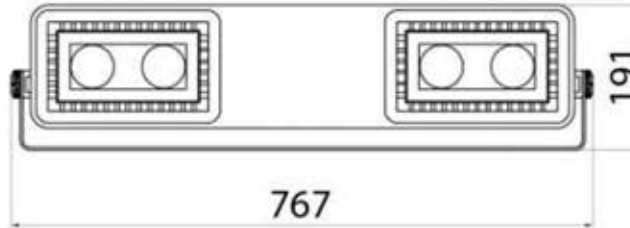
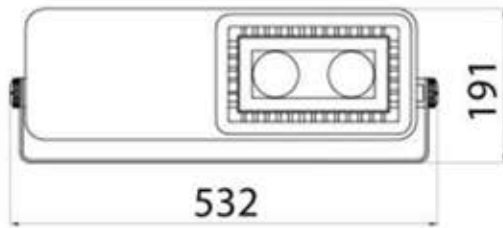


SMART 4 (2L/2+2L)



TEKNİK ÖZELLİKLER

- Alüminyum ve teknopolimer enjeksiyon gövde yapısı
- Tüm cıvatalar paslanmaz çelik.Uzun ömürlü özel silikon contalar.
- İnce ve hafif gövde yapısı.2,3 Kg – 5,1 Kg
- Gövde üzerinde ısıyı dağıtmaya yarayan özel hava kanalları
- Yüksek enerji tasarrufu ve düşük bakım maliyeti.
- Voltaj : 220/240 V - 50/60 Hz sabit güç
- Modüler Led sistemi
- Sistem toplam güç tüketimi : 31W – 62W seçeneği
- Sistem Işık Gücü : 1.600lm- 5.150lm aralığında
- Işık Rengi : 4000 Kelvin
- Optik Sistem : 30 ° -60 ° -100 ° Simetrik ,Eliptik ve Asimetrik
- Farklı uygulama alanları için özel montaj aparatlar : Spor Alanları, Endüstriyel Tesisler, Tüneller-Alt Geçitler ve Katener sisteme uygun
- Elektrik Güvenlik Sınıfı: "CLASS I"
- Armatür Güvenlik Sınıfı : IP66
- ENEC sertifikasyonuna sahip
- Referans Standartlar : EN 62471; EN 62493; EN 50581; EN 55015; EN 60598-1; EN 61547; EN 61000-3-3; EN 61000-3-2; EN 60598-2-5
- Renkler : RAL 7037



LimbaLed

www.limbaled.com

Address: Yalı Yolu Street İsmail Ergin Work Center Block No:52/A Floor: 3 No:12
Bostancı/Kadıkoy/Istanbul-TURKEY
P : +90 216 415 63 46 - 380 68 16